

平成29年度 高崎市中体連総合体育大会 バスケットボール大会

* 推薦出場校(長野郷中)と上位3校が県大会出場

男子

A・B	浜川体育館
C・D	群馬体育館
E・F	高崎アリーナ
G・H	

優勝	県大会出場
準優勝	県大会出場
第3位	県大会出場
第3位	県大会出場

<開始時刻>
① 9:00
② 10:20
③ 11:40
④ 13:00

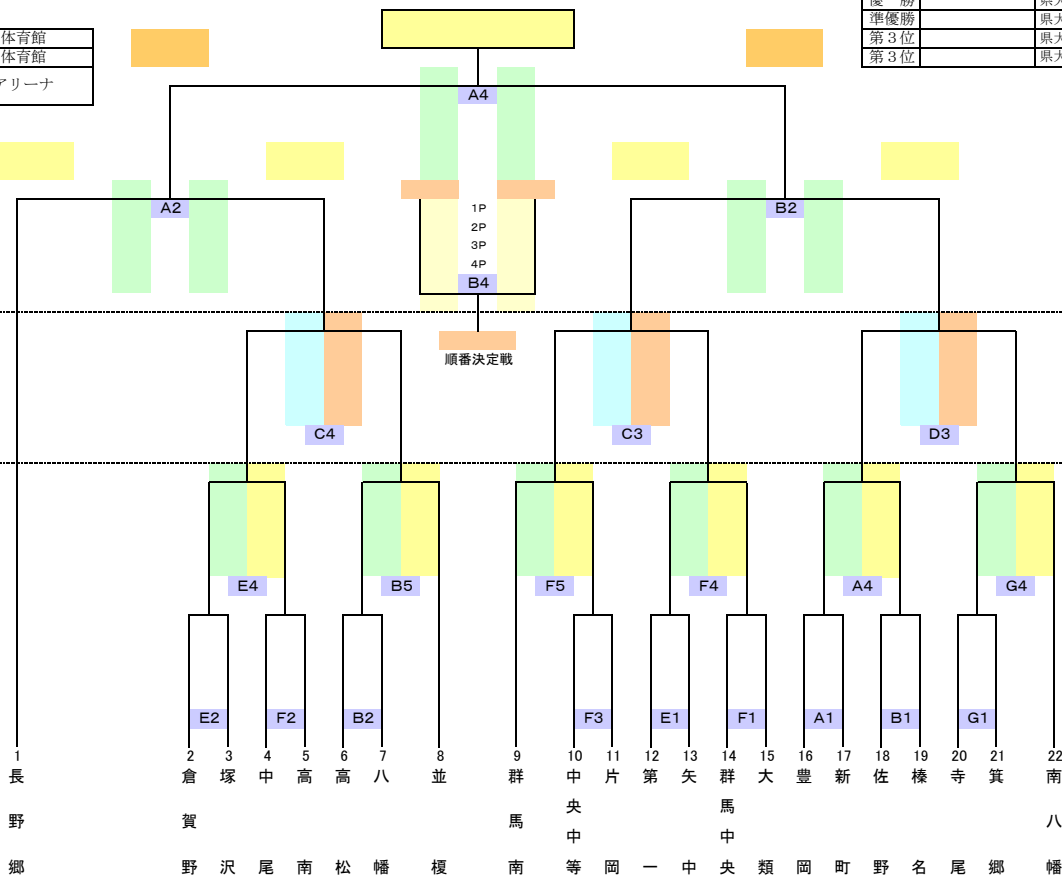
<開始時刻>
① 9:00
② 10:20
③ 11:40
④ 13:00

<開始時刻>
① 9:00
② 10:20
③ 11:40
④ 13:00
⑤ 14:20
⑥ 15:40

7/16 (日)

7/15 (土)

7/9 (日)



平成29年度 高崎市中体連総合体育大会 バスケットボール大会

※上位3校が県大会出場

女子

A・B	浜川体育館
C・D	群馬体育館
E・F	高崎アリーナ
G・H	

優勝	県大会出場
準優勝	県大会出場
第3位	県大会出場
第3位	県大会出場

<開始時刻>
① 9:00
② 10:20
③ 11:40
④ 13:00

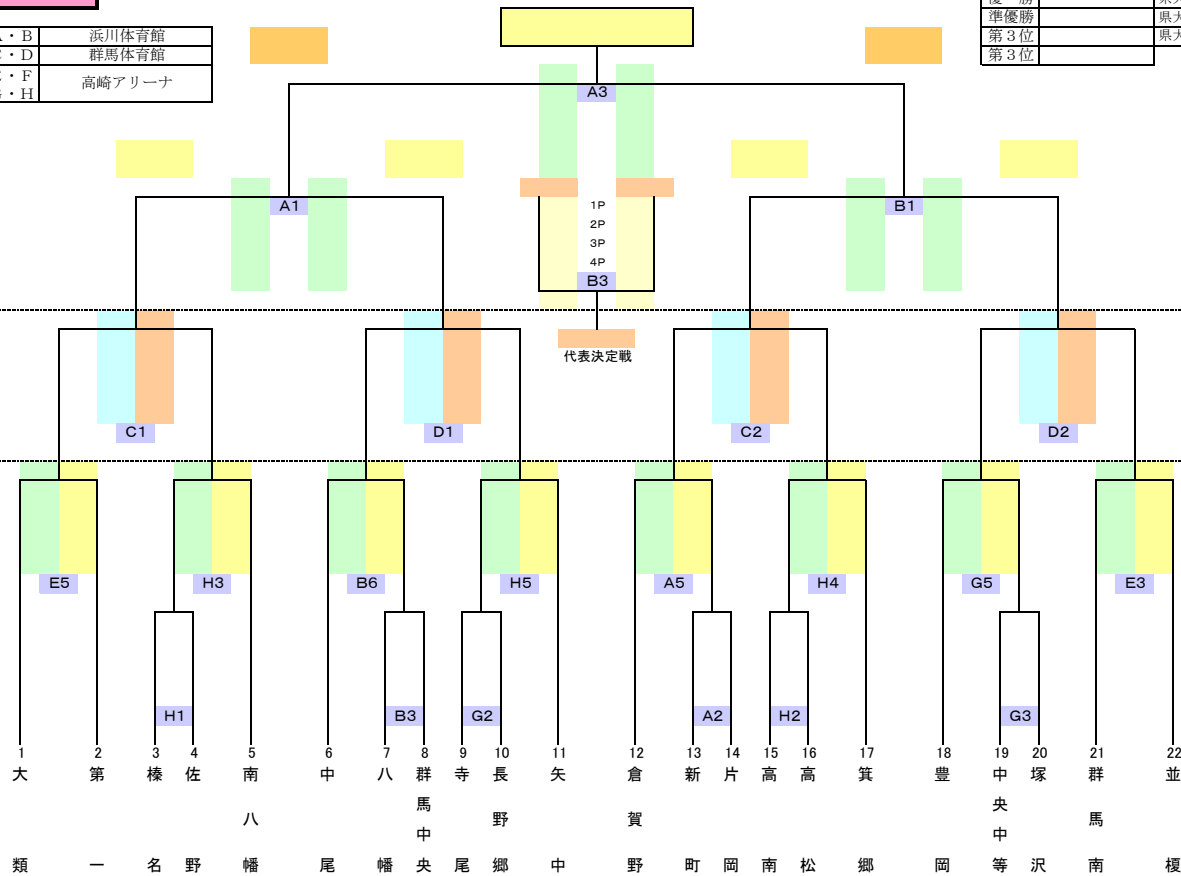
<開始時刻>
① 9:00
② 10:20
③ 11:40
④ 13:00

<開始時刻>
① 9:00
② 10:20
③ 11:40
④ 13:00
⑤ 14:20
⑥ 15:40

7/16 (日)

7/15 (土)

7/9 (日)



平成29年度

高崎市バスケットボール協会 中学生対象強化練習会 実施要項(7月分)

新年度になりますので、新規登録をしていただきます。

この要項は、中学校では配布されません。このWEBにて毎月ご確認ください。前月の中旬にアップされます。

1. 目的 高崎市内の中学生を対象に、バスケットボールの技能向上及び普及のために行う。
2. 参加資格 高崎市内の中学校及び中等教育学校に在籍する中学生(1～3年生男女)で、本協会がまとめて申し込みをする「損害保険」に加入する者

3. 期日・対象者

申込時に
「参加
級」を明
記
して
下さい

第1回 7月 6日(木) 【男女 初級 1～2年生】
第2回 7月13日(木) 【男子 中級&上級 1～3年生】
第3回 7月20日(木) 【女子 中級&上級 1～3年生】

全日 = 受付：午後6時45分 練習：午後7時～午後9時

注意：① 各級の人数が毎回多いので、1人が1つの級を申し込むこと。

注意：② 各カテゴリーの選択は、選手本人の意志にお任せいたします。

=各級の目安=

【初級】 1, 2年生で、バスケットボールの経験年数が少なく、基礎・基本を練習したい選手

【上級】 2, 3年生で、チームの主力選手となる選手

【中級】 1～3年生で、初級・上級に属さない、技術を真剣に向上させたいと思う選手

4. 会場 浜川体育館：7/6(木):メイン1面 13(木), 20(木):メイン2面
5. 指導者 高崎市バスケットボール協会役員 及び 本協会が依頼した指導者
6. 申込方法 高崎市バスケットボール協会 中学部 荒木 義文 宛にメールにて申込む

araki_y_4423@yahoo.co.jp に①～⑦を送信して下さい

①氏名 ②性別 ③生年月日 ④学年 ⑤参加の級 ⑥緊急連絡先 ⑦中学校名

〆切り：7/2(日) 【各月ごとに申込むこと】

7. 持ち物

- ・ボール(1人1個)
- ・ビブス 「白色と色のあるもの2種類」か「リバーシブルビブス」
- ・バスケットボールシューズ、着替え、タオルなど各自で必要と思われるもの
- ・『初めての参加』、『前回までに未提出の方』は、

●参加申込書・保護者同意書 ●損害保険加入料【1,000円】4月～3月分

※「参加申込書・保護者同意書」は、練習会当日に受付にて配布しております。

8. その他

- ①中体連行事ではありませんので、参加の意志、会場への送迎などは各家庭の考えと対応となります。遅い時間の練習会ですので、必ず保護者の送迎をお願いします。
- ②送迎時の事故、練習中の怪我には十分ご注意ください。
万が一の場合に備え、『損害保険』への加入をいたします。

=問い合わせ先=

高崎市バスケットボール協会 中学部 荒木 義文

携帯電話 090-2244-6278 メールアドレス araki_y_4423@yahoo.co.jp

平成29年度 高崎市中体連春季大会 バスケットボール大会

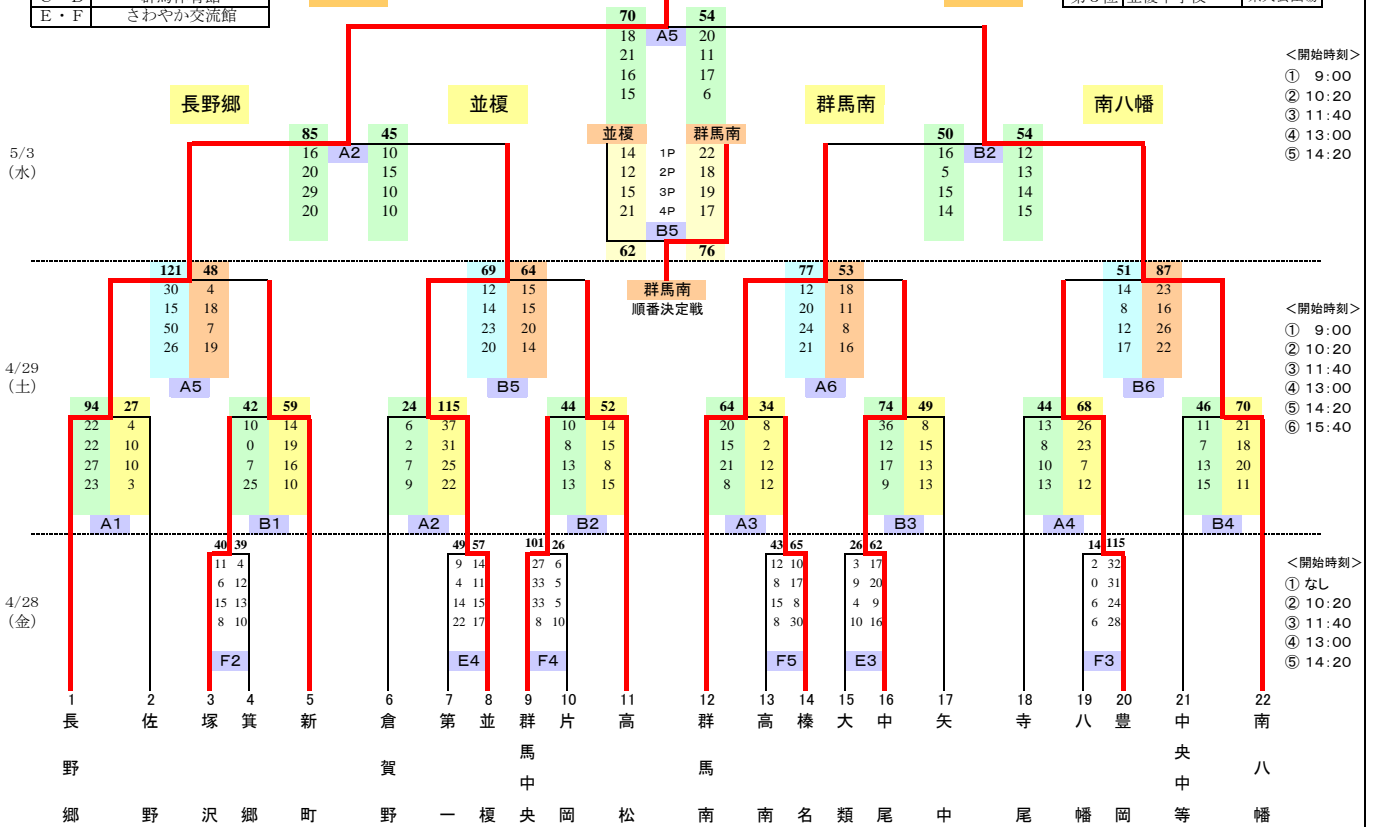
※推薦出場校(長野郷中)と上位3校が県大会出場

優勝	長野郷中学校	県大会出場
準優勝	南八幡中学校	県大会出場
第3位	群馬南中学校	県大会出場
第3位	並榎中学校	県大会出場

男子

A・B	浜川体育館
C・D	群馬体育館
E・F	さわやか交流館

優勝: 長野郷中学校



平成29年度 高崎市中体連春季大会 バスケットボール大会

※推薦出場校(大類中)と上位5校が県大会出場

優勝	大類中学校	県大会出場
準優勝	並榎中学校	県大会出場
第3位	倉賀野中学校	県大会出場
第3位	矢中中学校	県大会出場
第5代表	中尾中学校	県大会出場
第6代表	箕郷中学校	県大会出場

女子

A・B	浜川体育館
C・D	群馬体育館
E・F	さわやか交流館

優勝: 大類中学校

