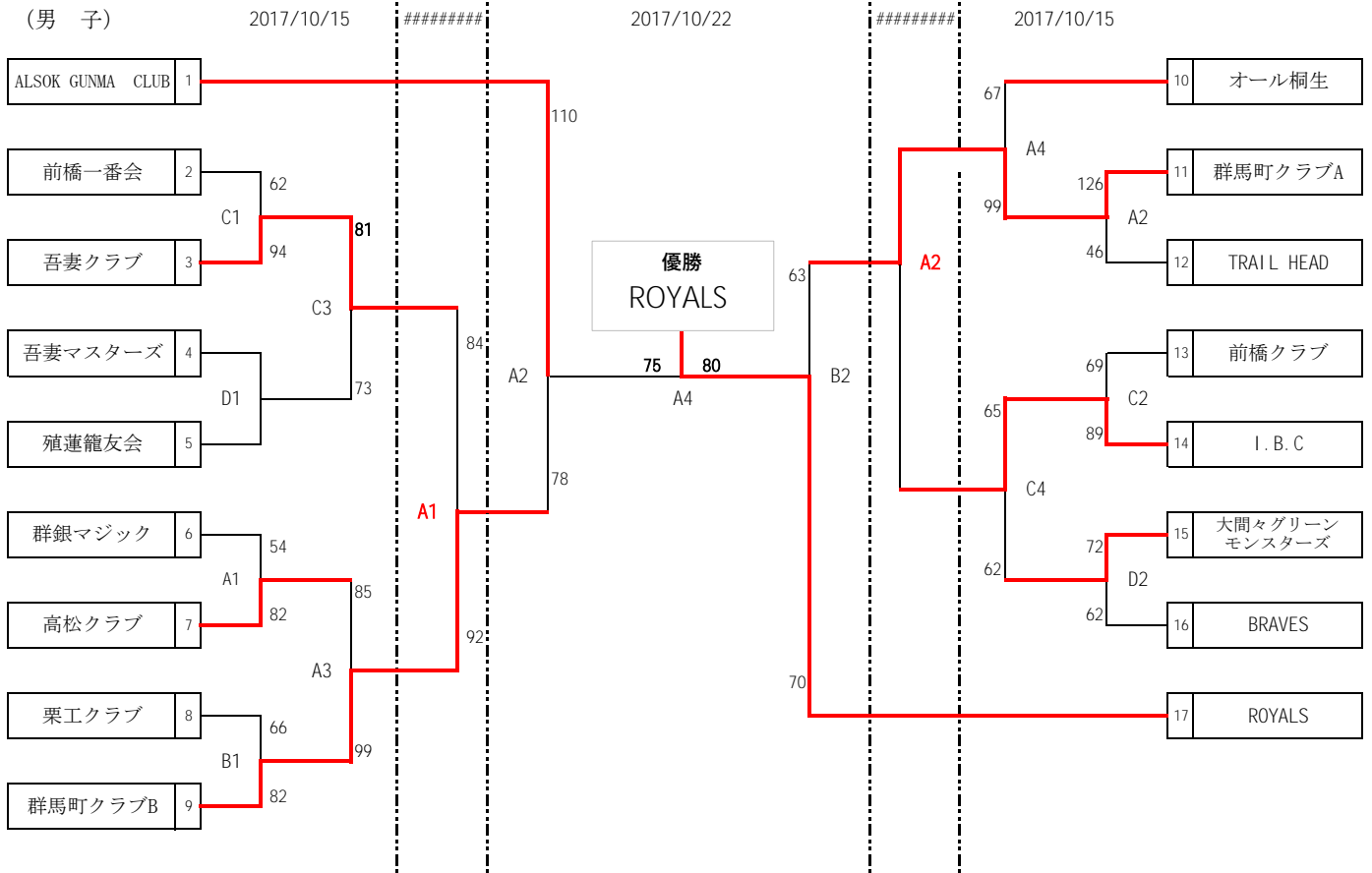
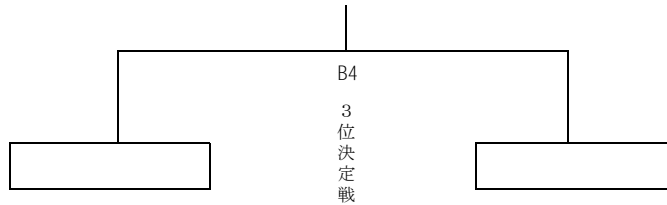


平成29年度 群馬県クラブバスケットボール選手権大会  
兼 関東クラブバスケットボール選手権大会県予選会



群馬町クラブA



\*最終日(10/22)は閉会式を行います。

【体育館内を裸足・靴下で歩行することは禁止です。必ずシューズを履いてください。】

日時	2017/10/15		2017/10/21	2017/10/22
試合会場	高崎市群馬体育館 (A・B)	伊勢崎第2体育館 (C・D)	高崎市群馬体育館 (A・B)	高崎市群馬体育館 (A・B)
各ピリオド	10-2-10-③-10-2-10			
	試合開始予定時間			
第1試合	9:30		13:30	9:30
第2試合	11:00		15:00	11:00
第3試合	12:30		-	12:30
第4試合	14:00		-	14:00

◎上記時間はあくまでも開始予定時間です。第2試合からの試合開始時間は、前の試合が終わった10分後です。

【スコアシートへの記入について】

- ・第1試合のチームは試合開始30分前までにスコアシートに記入を完了してください。
- ・第2試合以降のチームは前の試合のハーフタイム終了までに、スコアシートに記入を完了してください。
- ・大会初日にスコアシートにメンバーを記入したら、その大会でのメンバー変更は出来ません。

【写真・ビデオ撮影について】

①試合の写真・ビデオ撮影をする時は必ず大会本部にて受付し許可を受けてから行ってください。

(チームの応援者も同様の手続きをして下さい)

②危険防止の為フロアでのビデオ撮影は禁止です。