

平成30年度群馬県高等学校中毛地区バスケットボール新人大会要項

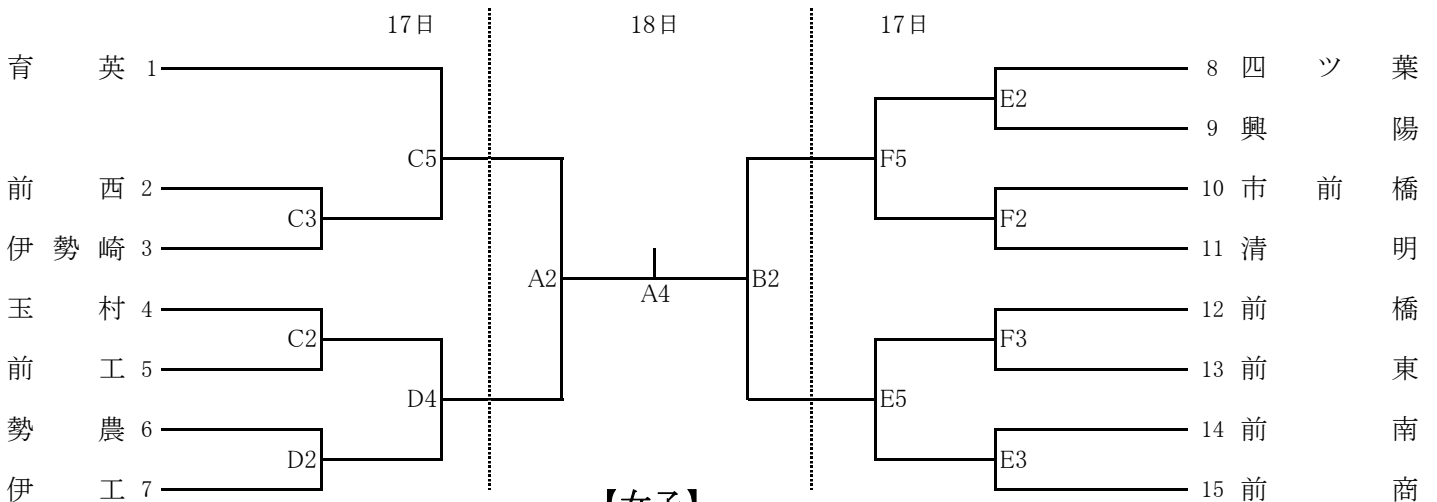
群馬県高等学校体育連盟バスケットボール競技専門部

1. 期 日 平成30年11月17日(土)・11月18日(日)
2. 会 場 伊勢崎市第二市民体育館(A・B) 伊勢崎高等学校(C・D) 伊勢崎商業高等学校(E・F)
3. 参加料 1チーム 3,000円
4. 競技時間

11月17日(土) 第1試合 9:00 第2試合 10:30 第3試合 12:00 第4試合 13:30 第5試合 15:00	11月18日(日) 第1試合 9:30 第2試合 11:00 第3試合 12:30 第4試合 14:00
--	--
5. 競技方法 トーナメント方式、優勝戦とする。
6. 競技規則 平成30年度日本バスケットボール協会競技規則による。
7. TO関係 第1試合は第2試合のチームが交代で行う。以降は負けチームが行う。得点掲示は勝ちチームが行う。
8. ベンチ 若番チームがTO席に向かって右側、ユニホームは白とする。
9. 注意事項
 - 1) ベンチはコーチ(監督)、Aコーチ、マネージャー(教職員か生徒)各1名、選手18名以内とする。
 - 2) コーチ(監督)はその学校の教諭であること。不在の場合は没収試合とする。
 - 3) 棄権する場合は必ず連絡すること。(地区委員長、相手校、会場校)
 - 4) 試合用シューズで外に出たり、土足で体育館の出入りを禁止する。
 - 5) 盗難に注意すること。荷物は土足も含めて持ち回ること。
 - 6) ゴミは持ち帰り、準備、後片付け等各校部員は率先して協力すること。

10. 組合せ

【男子】



【女子】

