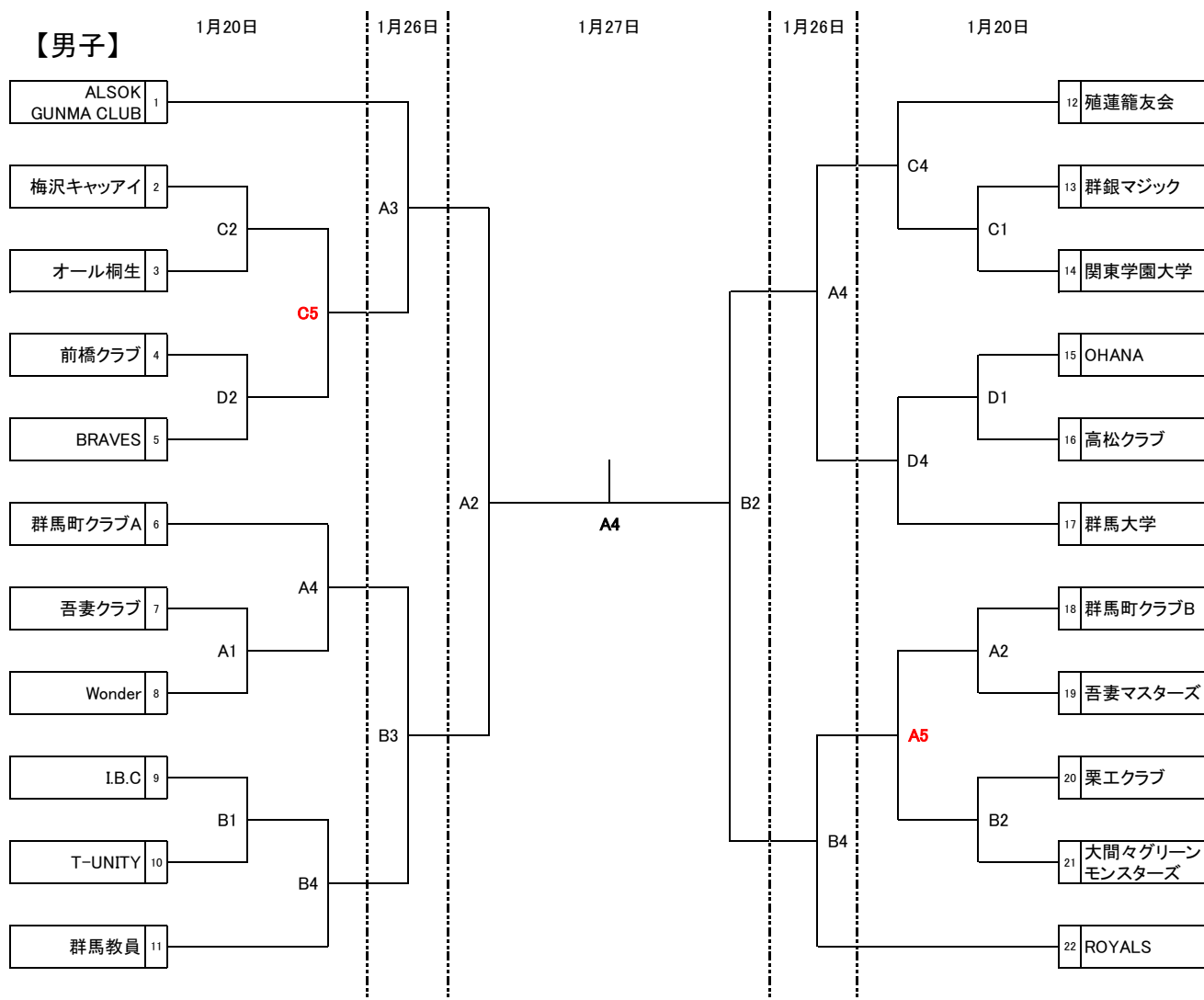


2018(平成30)年度 群馬県バスケットボール総合選手権大会

兼 佐田杯争奪大会



1/20(日):A5(群馬体育館) C5(宮城体育館)のオフィシャルについて

| | | | | | | | | | |
|--------|----|---------|----|------|--------|----|-------|----|------|
| A5(群馬) | TO | 群馬町クラブA | 得点 | 群馬教員 | C5(宮城) | TO | 殖蓮籠友会 | 得点 | 群馬大学 |
|--------|----|---------|----|------|--------|----|-------|----|------|

【体育館内を裸足・靴下で歩行することは禁止です。必ずシューズを履いてください。】

注意)大会中、体育館内でガムを噛む事は禁止しています。

【試合開始予定時間】

*1月20日(日)の試合開始予定時間に注意して下さい。

| 日時 | 1月20日 | | 1月26日 | 1月27日 |
|------|-------------------|---------------|---------------|-------|
| 会場 | 高崎市群馬体育館(A/B) | 前橋市宮城体育館(C/D) | 高崎市群馬体育館(A/B) | |
| 試合時間 | 10-2-10-⑧-10-2-10 | | | |
| 第1試合 | 9:15 | | 9:30 | 9:30 |
| 第2試合 | 10:45 | | 11:00 | 11:00 |
| 第3試合 | 12:15 | | 12:30 | 12:30 |
| 第4試合 | 13:45 | | 14:00 | 14:00 |
| 第5試合 | 15:15 | | — | — |

【スコアシーートの記入について】

①試合開始時間は、前の試合が終わった10分後です。上記時間はあくまでも目安です。

②第1試合のチームは試合開始30分前までに、スコアシートに記入をしてください。

第2試合以降は前の試合のハーフタイムまでに、スコアシートに記入をしてください。

【写真・ビデオ撮影について】

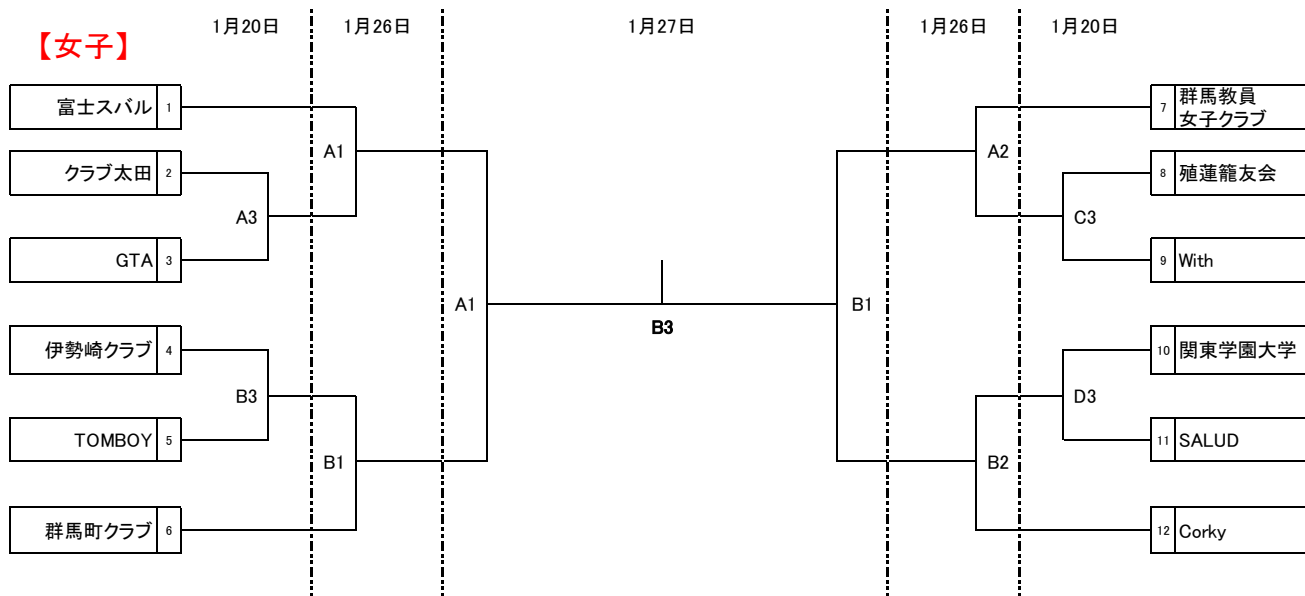
①試合の写真・ビデオ撮影を行なう時は、必ず大会本部にて受付し許可を受けてください。

(チームの応援者も同様の手続きをしてください)

②危険防止の為にフロアでのビデオ撮影は禁止です。

2018(平成30)年度 群馬県バスケットボール総合選手権大会
兼 佐田杯争奪大会

【女子】



| 日 時 | 1月20日 | | 1月26日 | 1月27日 |
|------|---------------|---------------|---------------|----------|
| 会場 | 高崎市群馬体育館(A/B) | 前橋市宮城体育館(C/D) | 高崎市群馬体育館(A/B) | |
| 総務委員 | 塚越・住谷 | | 石井 | 塚越・住谷 |
| 競技委員 | 湯浅・萩原・高橋 | | 根岸・戸塚・石川・千田 | 湯浅・戸塚・千田 |

【体育館内を裸足・靴下で歩行することは禁止です。必ずシューズを履いてください。】

注意）大会中、体育館内でガムを噛む事は禁止しています。

*** 競技運営および注意事項 *** [チームメンバーに周知徹底してください]

- 第一試合以後の開始時間は前ゲームの10分後とする。
- 若い番号のチームがT・Oに向かって右側をベンチとし、淡色のユニフォームとする。
- 集合時間 各日とも**第一試合のチームは60分前に集合し、会場準備を行う。** 第二試合のチームはT・O(オフィシャル)
(若番)及び(後番)点付を行いますので**30分前に集合すること。** 第二試合以降は勝チームが点付、負けチームがTOを行う。
上記時間に集合できない場合は、**競技委員の判断により当該チームの試合は没収になる場合があります。**
試合内容により、**開始時間は大幅に前後しますので状況を確認し試合開始1時間前には集合してください。**
最終試合のチームは協力して後片付けをして下さい。
- 各チームの責任者は会場についたら大会本部にて受付をして下さい。**(第1試合のチームは受付の準備が出来たら放送します)
- ベンチ内には登録した選手・コーチ・マネージャー以外は入れません。また、子供はフロア内には入れません。
- 試合中ベンチエリア付近での観覧・応援は禁止です。**観覧席をお願いします。
- アームスリーブ等はユニホームと同色・黒色・白色の物で、着用時は必ずチームで色を統一する事。**
- 選手交代の際はジャージを脱いでオフィシャルに交代を要求してください。
- ごみ等は必ず各チームで持ち帰ってください。またタバコは指定された場所で喫煙してください。
- 暴力・暴言行為は行わないよう責任者は選手及びチーム関係者を指導、管理すること。**
事件等が発生した場合、競技委員会において**県内公式試合出場停止等の厳重な処分**を行う。
- 各大会では群馬県協会として保険には加入しておりません。試合中及び会場内・外のケガや事故については**責任は負えませんので、個人又はチームで傷害保険等に加入するなどして対処してください。**

体育館使用の際のマナーは必ず守って下さい。 マナーの悪いチームは以後の大会出場を認めない場合もあります。

大会競技委員長： 湯浅康文