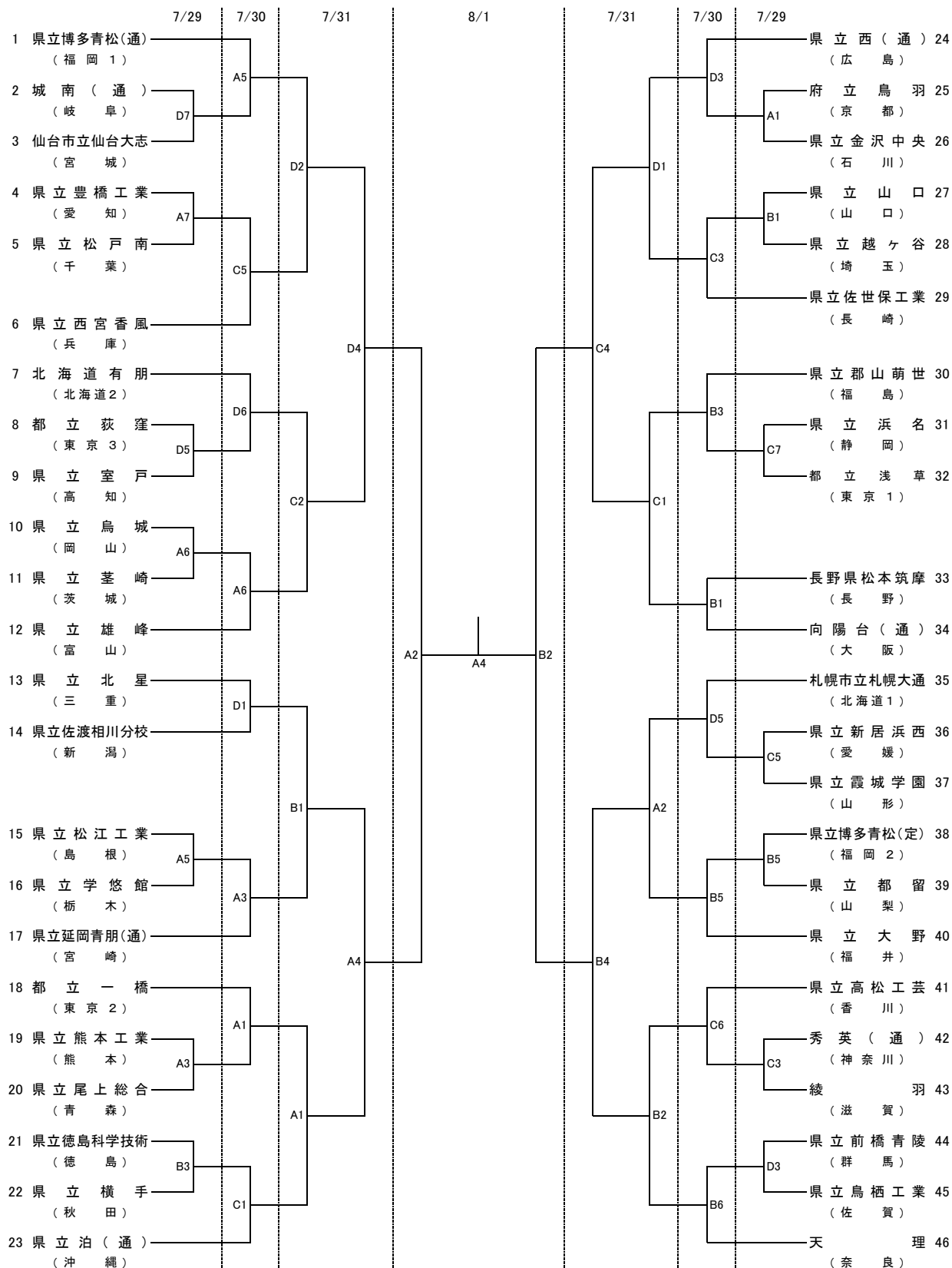


# 第 29 回 全国高等学校定時制通信制バスケットボール大会

## 男子 対 戦 表



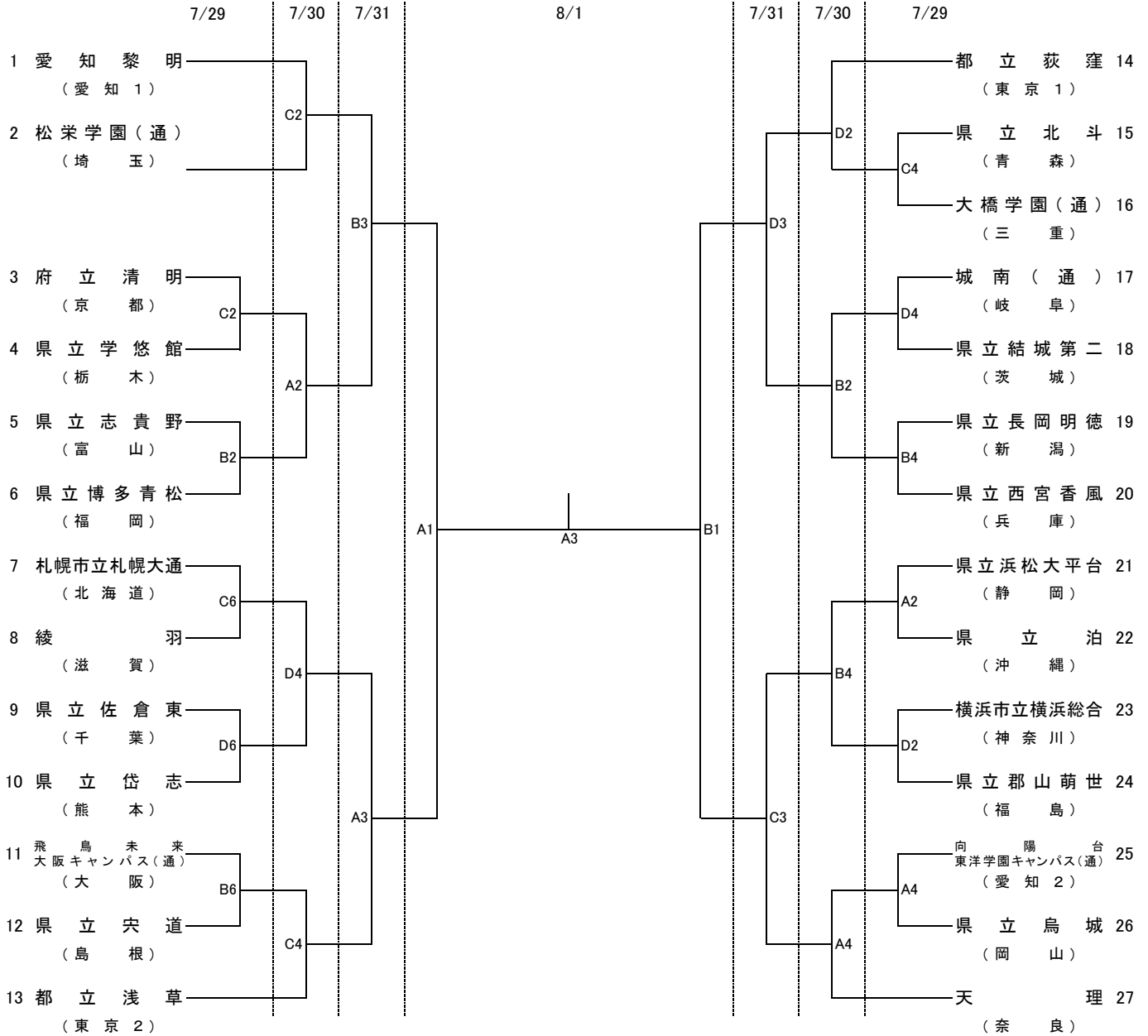
試合開始時間				最終日			
7月29日(月)		7月30日(火)		7月31日(水)		8月1日(木)	
第1試合	10:00	第1試合	10:00	第1試合	10:00	第1試合	10:00
第2試合	11:20	第2試合	11:20	第2試合	11:30	第2試合	11:30
第3試合	12:40	第3試合	12:50	第3試合	13:00	第3試合	13:00
第4試合	14:00	第4試合	14:10	第4試合	14:30	第4試合	14:30
第5試合	15:20	第5試合	15:40			閉会式	16:00
第6試合	16:40	第6試合	17:00				
第7試合	18:00						

コート割り当て

A・B : 屋内球技場	C・D : 駒沢体育館
-------------	-------------

# 第 29 回 全国高等学校定時制通信制バスケットボール大会

## 女子 対 戦 表



試合開始時間				最終日			
7月29日(月)		7月30日(火)		7月31日(水)		8月1日(木)	
第1試合	10:00	第1試合	10:00	第1試合	10:00	第1試合	10:00
第2試合	11:20	第2試合	11:20	第2試合	11:30	第2試合	11:30
第3試合	12:40	第3試合	12:50	第3試合	13:00	第3試合	13:00
第4試合	14:00	第4試合	14:10	第4試合	14:30	第4試合	14:30
第5試合	15:20	第5試合	15:40		閉会式		16:00
第6試合	16:40	第6試合	17:00				
第7試合	18:00						

コート割り当て

A・B : 屋内球技場	C・D : 駒沢体育館
-------------	-------------