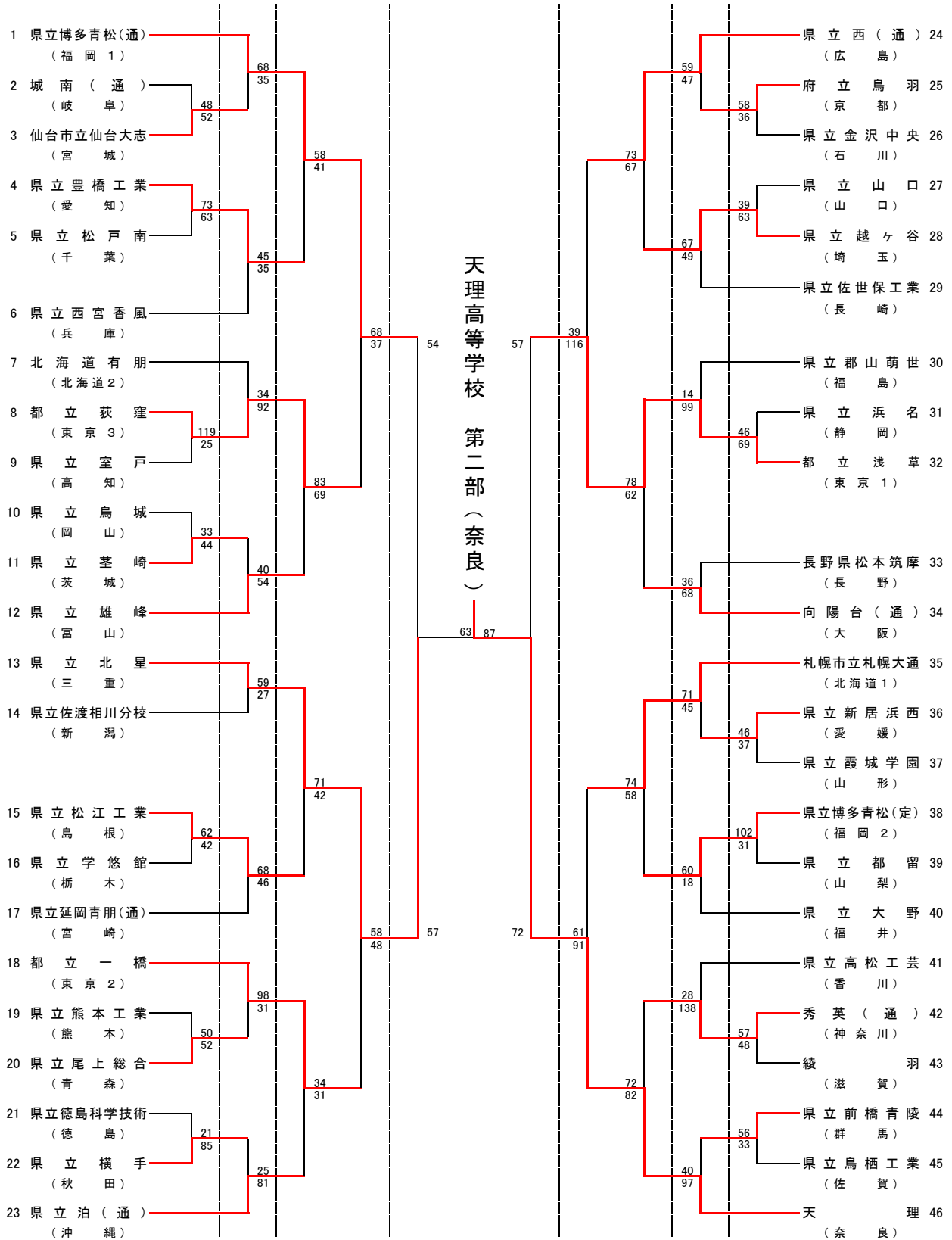


第 29 回 全国高等学校定時制通信制バスケットボール大会

男子 対戦表



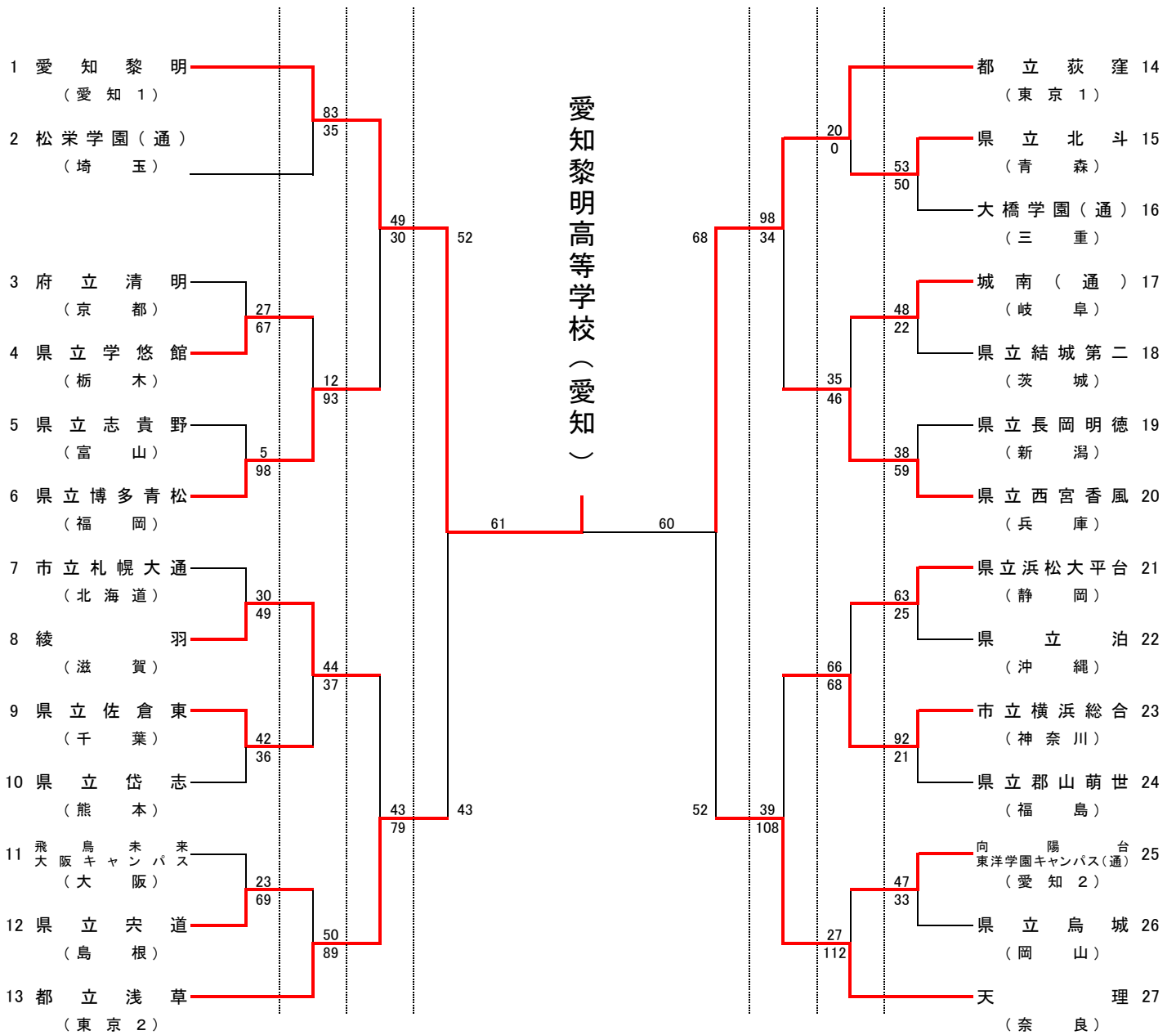
優勝 奈良県代表 天理高等学校 第二部
 準優勝 三重県代表 県立北星高等学校
 第 3 位 福岡県代表 県立博多青松高等学校(通信制)
 第 3 位 東京都代表 都立浅草高等学校

優秀選手 大橋 辰也 (天理高等学校 第二部)
 郡山 里音 (天理高等学校 第二部)
 内藤 陸 (県立北星高等学校)
 笠原 蒼斗 (県立北星高等学校)
 西山 誠之輔 (県立博多青松高等学校 通信制)

石澤奨学金表彰選手
 佐伯 治親 (都立浅草高等学校)

第 29 回 全国高等学校定時制通信制バスケットボール大会

女子対戦表



優勝 愛知県代表 愛知黎明高等学校
 準優勝 東京都代表 都立荻窪高等学校
 第 3 位 東京都代表 都立浅草高等学校
 第 3 位 奈良県代表 天理高等学校 第二部

優秀選手 伊藤 百花 (愛知黎明高等学校)
 都築 幸夜 (愛知黎明高等学校)
 大川 紗也乃 (都立荻窪高等学校)
 青木 陽 (都立荻窪高等学校)
 河野 千夏 (天理高等学校 第二部)

石澤奨学金表彰選手
 中嶋 結花 (都立浅草高等学校)

第29回 全国高等学校定時制通信制バスケットボール大会(男子)

	月日	コート	開始時間	class	試合の結果				
1	7/29	A1	10:00	男子 1回戦	府立鳥羽 京都	58	$\begin{bmatrix} 10 & - & 9 \\ 19 & - & 4 \\ 12 & - & 10 \\ 17 & - & 13 \end{bmatrix}$	36	県立金沢中央 石川
2	7/29	B1	10:00	男子 1回戦	県立山口 山口	39	$\begin{bmatrix} 13 & - & 17 \\ 5 & - & 14 \\ 5 & - & 18 \\ 16 & - & 14 \end{bmatrix}$	63	県立越ヶ谷 埼玉
3	7/29	A3	10:00	男子 1回戦	県立熊本工業 熊本	50	$\begin{bmatrix} 11 & - & 8 \\ 15 & - & 12 \\ 7 & - & 15 \\ 17 & - & 17 \end{bmatrix}$	52	県立尾上総合 青森
4	7/29	B3	10:00	男子 1回戦	県立徳島科学技術 徳島	21	$\begin{bmatrix} 3 & - & 29 \\ 8 & - & 13 \\ 4 & - & 22 \\ 6 & - & 21 \end{bmatrix}$	85	県立横手 秋田
5	7/29	C3	12:40	男子 1回戦	秀英(通) 神奈川	57	$\begin{bmatrix} 13 & - & 14 \\ 14 & - & 10 \\ 14 & - & 9 \\ 16 & - & 15 \end{bmatrix}$	48	綾羽 滋賀
6	7/29	D3	12:40	男子 1回戦	県立前橋清陵 群馬	56	$\begin{bmatrix} 10 & - & 5 \\ 17 & - & 4 \\ 14 & - & 17 \\ 15 & - & 7 \end{bmatrix}$	33	県立鳥栖工業 佐賀
7	7/29	A5	12:40	男子 1回戦	県立松江工業 島根	62	$\begin{bmatrix} 15 & - & 11 \\ 17 & - & 5 \\ 16 & - & 15 \\ 14 & - & 11 \end{bmatrix}$	42	県立学悠館 栃木
8	7/29	B5	12:40	男子 1回戦	県立博多青松(定) 福岡2	102	$\begin{bmatrix} 16 & - & 10 \\ 13 & - & 7 \\ 19 & - & 8 \\ 54 & - & 6 \end{bmatrix}$	31	県立都留 山梨
9	7/29	C5	15:20	男子 1回戦	県立新居浜西 愛媛	46	$\begin{bmatrix} 13 & - & 13 \\ 18 & - & 9 \\ 6 & - & 6 \\ 9 & - & 9 \end{bmatrix}$	37	県立霞城学園 山形
10	7/29	D5	15:20	男子 1回戦	都立荻窪 東京3	119	$\begin{bmatrix} 36 & - & 5 \\ 31 & - & 6 \\ 31 & - & 5 \\ 21 & - & 9 \end{bmatrix}$	25	県立室戸 高知
11	7/29	A6	15:20	男子 1回戦	県立鳥城 岡山	33	$\begin{bmatrix} 9 & - & 11 \\ 11 & - & 9 \\ 5 & - & 9 \\ 8 & - & 15 \end{bmatrix}$	44	県立釜崎 茨城
12	7/29	B7	15:20	男子 1回戦	県立豊橋工業 愛知	73	$\begin{bmatrix} 22 & - & 9 \\ 18 & - & 11 \\ 11 & - & 18 \\ 22 & - & 25 \end{bmatrix}$	63	県立松戸南 千葉
13	7/29	C7	18:00	男子 1回戦	県立浜名 静岡	46	$\begin{bmatrix} 10 & - & 20 \\ 4 & - & 22 \\ 11 & - & 17 \\ 21 & - & 10 \end{bmatrix}$	69	都立浅草 東京1
14	7/29	D7	18:00	男子 1回戦	城南(通) 岐阜	48	$\begin{bmatrix} 13 & - & 11 \\ 12 & - & 7 \\ 8 & - & 21 \\ 15 & - & 13 \end{bmatrix}$	52	仙台市立仙台大志 宮城

	月 日	コート	開始時間	class	試 合 の 結 果				
15	7/30	A1	10:00	男子 2回戦	都立一橋 東京2	98	$\left[\begin{array}{r} 26 - 6 \\ 20 - 8 \\ 24 - 8 \\ 28 - 9 \\ - \end{array} \right]$	31	県立尾上総合 青森
16	7/30	B1	10:00	男子 2回戦	長野県松本筑摩 長野	36	$\left[\begin{array}{r} 7 - 25 \\ 10 - 15 \\ 11 - 10 \\ 8 - 18 \\ - \end{array} \right]$	68	向陽台(通) 大阪
19	7/30	C1	10:00	男子 2回戦	県立横手 秋田	25	$\left[\begin{array}{r} 2 - 17 \\ 4 - 18 \\ 6 - 32 \\ 13 - 14 \\ - \end{array} \right]$	81	県立泊(通) 沖縄
20	7/30	D1	10:00	男子 2回戦	県立北星 三重	59	$\left[\begin{array}{r} 14 - 8 \\ 17 - 8 \\ 18 - 7 \\ 10 - 4 \\ - \end{array} \right]$	27	県立佐渡相川分校 新潟
21	7/30	A3	12:50	男子 2回戦	県立松江工業 島根	68	$\left[\begin{array}{r} 12 - 7 \\ 11 - 8 \\ 20 - 17 \\ 25 - 14 \\ - \end{array} \right]$	46	県立延岡青朋(通) 宮崎
22	7/30	B3	12:50	男子 2回戦	県立郡山萌世 福島	14	$\left[\begin{array}{r} 2 - 18 \\ 2 - 21 \\ 5 - 30 \\ 5 - 30 \\ - \end{array} \right]$	99	都立浅草 東京1
23	7/30	C3	12:50	男子 2回戦	県立越ヶ谷 埼玉	67	$\left[\begin{array}{r} 19 - 13 \\ 18 - 11 \\ 17 - 8 \\ 13 - 17 \\ - \end{array} \right]$	49	県立佐世保工業 長崎
24	7/30	D3	12:50	男子 2回戦	県立西(通) 広島	59	$\left[\begin{array}{r} 8 - 10 \\ 14 - 3 \\ 15 - 15 \\ 22 - 19 \\ - \end{array} \right]$	47	府立鳥羽 京都
25	7/30	A5	15:40	男子 2回戦	県立博多青松(通) 福岡1	68	$\left[\begin{array}{r} 18 - 10 \\ 13 - 13 \\ 20 - 2 \\ 17 - 10 \\ - \end{array} \right]$	35	仙台市立仙台大志 宮城
26	7/30	B5	15:40	男子 2回戦	県立博多青松(定) 福岡2	60	$\left[\begin{array}{r} 13 - 2 \\ 15 - 4 \\ 17 - 3 \\ 15 - 9 \\ - \end{array} \right]$	18	県立大野 福井
27	7/30	C5	15:40	男子 2回戦	県立豊橋工業 愛知	45	$\left[\begin{array}{r} 10 - 8 \\ 7 - 7 \\ 14 - 10 \\ 14 - 10 \\ - \end{array} \right]$	35	県立西宮香風 兵庫
28	7/30	D5	15:40	男子 2回戦	札幌市立札幌大通 北海道1	71	$\left[\begin{array}{r} 26 - 7 \\ 19 - 11 \\ 21 - 10 \\ 5 - 17 \\ - \end{array} \right]$	45	県立新居浜西 愛媛
29	7/30	A6	17:00	男子 2回戦	県立荻崎 茨城	40	$\left[\begin{array}{r} 9 - 15 \\ 11 - 15 \\ 13 - 11 \\ 7 - 13 \\ - \end{array} \right]$	54	県立雄峰 富山
30	7/30	B6	17:00	男子 2回戦	県立前橋清陵 群馬	40	$\left[\begin{array}{r} 6 - 33 \\ 3 - 18 \\ 15 - 21 \\ 16 - 25 \\ - \end{array} \right]$	97	天理 奈良
31	7/30	C6	17:00	男子 2回戦	県立高松工芸 香川	28	$\left[\begin{array}{r} 3 - 49 \\ 6 - 34 \\ 8 - 31 \\ 11 - 24 \\ - \end{array} \right]$	138	秀英(通) 神奈川
32	7/30	D6	17:00	男子 2回戦	北海道有朋 北海道2	34	$\left[\begin{array}{r} 7 - 28 \\ 5 - 22 \\ 6 - 27 \\ 16 - 15 \\ - \end{array} \right]$	92	都立荻窪 東京3

	月 日	コート	開始時間	class	試 合 の 結 果				
33	7/31	A1	10:00	男子 3回戦	都立一橋 東京2	34	$\begin{bmatrix} 12 & - & 10 \\ 6 & - & 7 \\ 12 & - & 8 \\ 4 & - & 6 \end{bmatrix}$	31	県立泊(通) 沖縄
34	7/31	B1	10:00	男子 3回戦	県立北星 三重	71	$\begin{bmatrix} 24 & - & 6 \\ 8 & - & 20 \\ 13 & - & 8 \\ 26 & - & 8 \end{bmatrix}$	42	県立松江工業 島根
35	7/31	C1	10:00	男子 3回戦	都立浅草 東京1	78	$\begin{bmatrix} 18 & - & 19 \\ 17 & - & 18 \\ 21 & - & 14 \\ 22 & - & 11 \end{bmatrix}$	62	向陽台(通) 大阪
36	7/31	D1	10:00	男子 3回戦	県立西(通) 広島	73	$\begin{bmatrix} 20 & - & 15 \\ 21 & - & 15 \\ 12 & - & 14 \\ 20 & - & 23 \end{bmatrix}$	67	県立越ヶ谷 埼玉
37	7/31	A2	11:30	男子 3回戦	札幌市立札幌大通 北海道1	74	$\begin{bmatrix} 23 & - & 9 \\ 16 & - & 11 \\ 20 & - & 16 \\ 15 & - & 22 \end{bmatrix}$	58	県立博多青松(定) 福岡2
38	7/31	B2	11:30	男子 3回戦	秀英(通) 神奈川	72	$\begin{bmatrix} 22 & - & 30 \\ 14 & - & 24 \\ 12 & - & 18 \\ 24 & - & 10 \end{bmatrix}$	82	天理 奈良
39	7/31	C2	11:30	男子 3回戦	都立荻窪 東京3	83	$\begin{bmatrix} 28 & - & 15 \\ 25 & - & 11 \\ 23 & - & 20 \\ 7 & - & 23 \end{bmatrix}$	69	県立雄峰 富山
40	7/31	D2	11:30	男子 3回戦	県立博多青松(通) 福岡1	58	$\begin{bmatrix} 6 & - & 10 \\ 20 & - & 9 \\ 9 & - & 5 \\ 23 & - & 17 \end{bmatrix}$	41	県立豊橋工業 愛知
41	7/31	A4	14:30	男子 準々決勝	県立北星 三重	58	$\begin{bmatrix} 25 & - & 10 \\ 2 & - & 22 \\ 21 & - & 10 \\ 10 & - & 6 \end{bmatrix}$	48	都立一橋 東京2
42	7/31	B4	14:30	男子 準々決勝	札幌市立札幌大通 北海道1	61	$\begin{bmatrix} 8 & - & 33 \\ 13 & - & 24 \\ 16 & - & 20 \\ 24 & - & 14 \end{bmatrix}$	91	天理 奈良
43	7/31	C4	14:30	男子 準々決勝	県立西(通) 広島	39	$\begin{bmatrix} 6 & - & 29 \\ 9 & - & 19 \\ 12 & - & 24 \\ 12 & - & 44 \end{bmatrix}$	116	都立浅草 東京1
44	7/31	D4	14:30	男子 準々決勝	県立博多青松(通) 福岡1	68	$\begin{bmatrix} 12 & - & 12 \\ 12 & - & 8 \\ 14 & - & 11 \\ 30 & - & 6 \end{bmatrix}$	37	都立荻窪 東京3
45	8/1	A2	11:30	男子 準決勝	県立博多青松(通) 福岡1	54	$\begin{bmatrix} 10 & - & 12 \\ 12 & - & 13 \\ 11 & - & 7 \\ 11 & - & 12 \\ 10 & - & 13 \end{bmatrix}$	57	県立北星 三重
46	8/1	B2	11:30	男子 準決勝	都立浅草 東京1	57	$\begin{bmatrix} 10 & - & 18 \\ 18 & - & 14 \\ 14 & - & 27 \\ 15 & - & 13 \end{bmatrix}$	72	天理 奈良
47	8/1	A4	14:30	男子 決勝	県立北星 三重	63	$\begin{bmatrix} 16 & - & 18 \\ 14 & - & 25 \\ 19 & - & 29 \\ 14 & - & 15 \end{bmatrix}$	87	天理 奈良

第29回 全国高等学校定時制通信制バスケットボール大会（女子）

No.	月 日	コート	開始時間	class	試 合 の 結 果																			
					対戦相手	スコア	対戦相手	スコア																
1	7/29	A2	11:20	女子 1回戦	県立浜松大平台 静岡	63	<table style="display: inline-table; border: none;"> <tr><td style="border: 1px solid black; padding: 2px;">21</td><td style="padding: 2px;">—</td><td style="padding: 2px;">4</td></tr> <tr><td style="border: 1px solid black; padding: 2px;">7</td><td style="padding: 2px;">—</td><td style="padding: 2px;">3</td></tr> <tr><td style="border: 1px solid black; padding: 2px;">21</td><td style="padding: 2px;">—</td><td style="padding: 2px;">7</td></tr> <tr><td style="border: 1px solid black; padding: 2px;">14</td><td style="padding: 2px;">—</td><td style="padding: 2px;">11</td></tr> <tr><td style="border: 1px solid black; padding: 2px;">—</td><td style="padding: 2px;">—</td><td style="padding: 2px;">—</td></tr> </table>	21	—	4	7	—	3	21	—	7	14	—	11	—	—	—	25	県立泊 沖縄
21	—	4																						
7	—	3																						
21	—	7																						
14	—	11																						
—	—	—																						
2	7/29	B2	11:20	女子 1回戦	県立志貴野 富山	5	<table style="display: inline-table; border: none;"> <tr><td style="border: 1px solid black; padding: 2px;">0</td><td style="padding: 2px;">—</td><td style="padding: 2px;">31</td></tr> <tr><td style="border: 1px solid black; padding: 2px;">0</td><td style="padding: 2px;">—</td><td style="padding: 2px;">20</td></tr> <tr><td style="border: 1px solid black; padding: 2px;">3</td><td style="padding: 2px;">—</td><td style="padding: 2px;">25</td></tr> <tr><td style="border: 1px solid black; padding: 2px;">2</td><td style="padding: 2px;">—</td><td style="padding: 2px;">22</td></tr> <tr><td style="border: 1px solid black; padding: 2px;">—</td><td style="padding: 2px;">—</td><td style="padding: 2px;">—</td></tr> </table>	0	—	31	0	—	20	3	—	25	2	—	22	—	—	—	98	県立博多青松 福岡
0	—	31																						
0	—	20																						
3	—	25																						
2	—	22																						
—	—	—																						
3	7/29	C2	11:20	女子 1回戦	府立清明 京都	27	<table style="display: inline-table; border: none;"> <tr><td style="border: 1px solid black; padding: 2px;">10</td><td style="padding: 2px;">—</td><td style="padding: 2px;">15</td></tr> <tr><td style="border: 1px solid black; padding: 2px;">6</td><td style="padding: 2px;">—</td><td style="padding: 2px;">14</td></tr> <tr><td style="border: 1px solid black; padding: 2px;">9</td><td style="padding: 2px;">—</td><td style="padding: 2px;">16</td></tr> <tr><td style="border: 1px solid black; padding: 2px;">2</td><td style="padding: 2px;">—</td><td style="padding: 2px;">22</td></tr> <tr><td style="border: 1px solid black; padding: 2px;">—</td><td style="padding: 2px;">—</td><td style="padding: 2px;">—</td></tr> </table>	10	—	15	6	—	14	9	—	16	2	—	22	—	—	—	67	県立学悠館 栃木
10	—	15																						
6	—	14																						
9	—	16																						
2	—	22																						
—	—	—																						
4	7/29	D2	11:20	女子 1回戦	横浜市立横浜総合 神奈川	92	<table style="display: inline-table; border: none;"> <tr><td style="border: 1px solid black; padding: 2px;">21</td><td style="padding: 2px;">—</td><td style="padding: 2px;">3</td></tr> <tr><td style="border: 1px solid black; padding: 2px;">23</td><td style="padding: 2px;">—</td><td style="padding: 2px;">5</td></tr> <tr><td style="border: 1px solid black; padding: 2px;">26</td><td style="padding: 2px;">—</td><td style="padding: 2px;">0</td></tr> <tr><td style="border: 1px solid black; padding: 2px;">22</td><td style="padding: 2px;">—</td><td style="padding: 2px;">13</td></tr> <tr><td style="border: 1px solid black; padding: 2px;">—</td><td style="padding: 2px;">—</td><td style="padding: 2px;">—</td></tr> </table>	21	—	3	23	—	5	26	—	0	22	—	13	—	—	—	21	県立郡山萌世 福島
21	—	3																						
23	—	5																						
26	—	0																						
22	—	13																						
—	—	—																						
5	7/29	A4	14:00	女子 1回戦	向陽台東洋学園キャンパス(通) 愛知2	47	<table style="display: inline-table; border: none;"> <tr><td style="border: 1px solid black; padding: 2px;">17</td><td style="padding: 2px;">—</td><td style="padding: 2px;">9</td></tr> <tr><td style="border: 1px solid black; padding: 2px;">9</td><td style="padding: 2px;">—</td><td style="padding: 2px;">6</td></tr> <tr><td style="border: 1px solid black; padding: 2px;">14</td><td style="padding: 2px;">—</td><td style="padding: 2px;">8</td></tr> <tr><td style="border: 1px solid black; padding: 2px;">7</td><td style="padding: 2px;">—</td><td style="padding: 2px;">10</td></tr> <tr><td style="border: 1px solid black; padding: 2px;">—</td><td style="padding: 2px;">—</td><td style="padding: 2px;">—</td></tr> </table>	17	—	9	9	—	6	14	—	8	7	—	10	—	—	—	33	県立鳥城 岡山
17	—	9																						
9	—	6																						
14	—	8																						
7	—	10																						
—	—	—																						
6	7/29	B4	14:00	女子 1回戦	県立長岡明德 新潟	38	<table style="display: inline-table; border: none;"> <tr><td style="border: 1px solid black; padding: 2px;">13</td><td style="padding: 2px;">—</td><td style="padding: 2px;">10</td></tr> <tr><td style="border: 1px solid black; padding: 2px;">13</td><td style="padding: 2px;">—</td><td style="padding: 2px;">15</td></tr> <tr><td style="border: 1px solid black; padding: 2px;">6</td><td style="padding: 2px;">—</td><td style="padding: 2px;">17</td></tr> <tr><td style="border: 1px solid black; padding: 2px;">6</td><td style="padding: 2px;">—</td><td style="padding: 2px;">17</td></tr> <tr><td style="border: 1px solid black; padding: 2px;">—</td><td style="padding: 2px;">—</td><td style="padding: 2px;">—</td></tr> </table>	13	—	10	13	—	15	6	—	17	6	—	17	—	—	—	59	県立西宮香風 兵庫
13	—	10																						
13	—	15																						
6	—	17																						
6	—	17																						
—	—	—																						
7	7/29	C4	14:00	女子 1回戦	県立北斗 青森	53	<table style="display: inline-table; border: none;"> <tr><td style="border: 1px solid black; padding: 2px;">18</td><td style="padding: 2px;">—</td><td style="padding: 2px;">8</td></tr> <tr><td style="border: 1px solid black; padding: 2px;">9</td><td style="padding: 2px;">—</td><td style="padding: 2px;">13</td></tr> <tr><td style="border: 1px solid black; padding: 2px;">12</td><td style="padding: 2px;">—</td><td style="padding: 2px;">12</td></tr> <tr><td style="border: 1px solid black; padding: 2px;">14</td><td style="padding: 2px;">—</td><td style="padding: 2px;">17</td></tr> <tr><td style="border: 1px solid black; padding: 2px;">—</td><td style="padding: 2px;">—</td><td style="padding: 2px;">—</td></tr> </table>	18	—	8	9	—	13	12	—	12	14	—	17	—	—	—	50	大橋学園(通) 三重
18	—	8																						
9	—	13																						
12	—	12																						
14	—	17																						
—	—	—																						
8	7/29	D4	14:00	女子 1回戦	城南(通) 岐阜	48	<table style="display: inline-table; border: none;"> <tr><td style="border: 1px solid black; padding: 2px;">8</td><td style="padding: 2px;">—</td><td style="padding: 2px;">6</td></tr> <tr><td style="border: 1px solid black; padding: 2px;">12</td><td style="padding: 2px;">—</td><td style="padding: 2px;">8</td></tr> <tr><td style="border: 1px solid black; padding: 2px;">20</td><td style="padding: 2px;">—</td><td style="padding: 2px;">2</td></tr> <tr><td style="border: 1px solid black; padding: 2px;">8</td><td style="padding: 2px;">—</td><td style="padding: 2px;">6</td></tr> <tr><td style="border: 1px solid black; padding: 2px;">—</td><td style="padding: 2px;">—</td><td style="padding: 2px;">—</td></tr> </table>	8	—	6	12	—	8	20	—	2	8	—	6	—	—	—	22	県立結城第二 茨城
8	—	6																						
12	—	8																						
20	—	2																						
8	—	6																						
—	—	—																						
9	7/29	B6	16:40	女子 1回戦	飛鳥未来大阪キャンパス(通) 大阪	23	<table style="display: inline-table; border: none;"> <tr><td style="border: 1px solid black; padding: 2px;">4</td><td style="padding: 2px;">—</td><td style="padding: 2px;">15</td></tr> <tr><td style="border: 1px solid black; padding: 2px;">5</td><td style="padding: 2px;">—</td><td style="padding: 2px;">16</td></tr> <tr><td style="border: 1px solid black; padding: 2px;">9</td><td style="padding: 2px;">—</td><td style="padding: 2px;">20</td></tr> <tr><td style="border: 1px solid black; padding: 2px;">5</td><td style="padding: 2px;">—</td><td style="padding: 2px;">18</td></tr> <tr><td style="border: 1px solid black; padding: 2px;">—</td><td style="padding: 2px;">—</td><td style="padding: 2px;">—</td></tr> </table>	4	—	15	5	—	16	9	—	20	5	—	18	—	—	—	69	県立宍道 島根
4	—	15																						
5	—	16																						
9	—	20																						
5	—	18																						
—	—	—																						
10	7/29	C6	16:40	女子 1回戦	札幌市立札幌大通 北海道	30	<table style="display: inline-table; border: none;"> <tr><td style="border: 1px solid black; padding: 2px;">6</td><td style="padding: 2px;">—</td><td style="padding: 2px;">8</td></tr> <tr><td style="border: 1px solid black; padding: 2px;">4</td><td style="padding: 2px;">—</td><td style="padding: 2px;">7</td></tr> <tr><td style="border: 1px solid black; padding: 2px;">7</td><td style="padding: 2px;">—</td><td style="padding: 2px;">12</td></tr> <tr><td style="border: 1px solid black; padding: 2px;">13</td><td style="padding: 2px;">—</td><td style="padding: 2px;">22</td></tr> <tr><td style="border: 1px solid black; padding: 2px;">—</td><td style="padding: 2px;">—</td><td style="padding: 2px;">—</td></tr> </table>	6	—	8	4	—	7	7	—	12	13	—	22	—	—	—	49	綾羽 滋賀
6	—	8																						
4	—	7																						
7	—	12																						
13	—	22																						
—	—	—																						
11	7/29	D6	16:40	女子 1回戦	県立佐倉東 千葉	42	<table style="display: inline-table; border: none;"> <tr><td style="border: 1px solid black; padding: 2px;">10</td><td style="padding: 2px;">—</td><td style="padding: 2px;">10</td></tr> <tr><td style="border: 1px solid black; padding: 2px;">8</td><td style="padding: 2px;">—</td><td style="padding: 2px;">3</td></tr> <tr><td style="border: 1px solid black; padding: 2px;">12</td><td style="padding: 2px;">—</td><td style="padding: 2px;">8</td></tr> <tr><td style="border: 1px solid black; padding: 2px;">12</td><td style="padding: 2px;">—</td><td style="padding: 2px;">15</td></tr> <tr><td style="border: 1px solid black; padding: 2px;">—</td><td style="padding: 2px;">—</td><td style="padding: 2px;">—</td></tr> </table>	10	—	10	8	—	3	12	—	8	12	—	15	—	—	—	36	県立岱志 熊本
10	—	10																						
8	—	3																						
12	—	8																						
12	—	15																						
—	—	—																						

	月 日	コート	開始時間	class	試 合 の 結 果				
13	7/30	A2	11:20	女子 2回戦	県立学悠館 栃木	12	$\begin{bmatrix} 2 & - & 26 \\ 2 & - & 26 \\ 2 & - & 23 \\ 6 & - & 18 \\ & - & \end{bmatrix}$	93	県立博多青松 福岡
14	7/30	B2	11:20	女子 2回戦	城南(通) 岐阜	35	$\begin{bmatrix} 14 & - & 12 \\ 1 & - & 14 \\ 10 & - & 10 \\ 10 & - & 10 \\ & - & \end{bmatrix}$	46	県立西宮香風 兵庫
15	7/30	C2	11:20	女子 2回戦	愛知黎明 愛知1	83	$\begin{bmatrix} 24 & - & 5 \\ 20 & - & 12 \\ 21 & - & 3 \\ 18 & - & 15 \\ & - & \end{bmatrix}$	35	松栄学園(通) 埼玉
16	7/30	D2	11:20	女子 2回戦	都立荻窪 東京1	20	$\begin{bmatrix} - & - & - \\ - & - & - \\ - & - & - \\ - & - & - \\ & - & \end{bmatrix}$	0	県立北斗 青森
17	7/30	A4	14:10	女子 2回戦	<small>向陽台東洋学園キャンパス(通)</small> 愛知2	27	$\begin{bmatrix} 6 & - & 33 \\ 5 & - & 24 \\ 9 & - & 27 \\ 7 & - & 28 \\ & - & \end{bmatrix}$	112	天理 奈良
18	7/30	B4	14:10	女子 2回戦	県立浜松大平台 静岡	66	$\begin{bmatrix} 17 & - & 17 \\ 18 & - & 9 \\ 16 & - & 23 \\ 15 & - & 19 \\ & - & \end{bmatrix}$	68	横浜市立横浜総合 神奈川
19	7/30	C4	14:10	女子 2回戦	県立宍道 島根	50	$\begin{bmatrix} 16 & - & 21 \\ 14 & - & 16 \\ 7 & - & 26 \\ 13 & - & 26 \\ & - & \end{bmatrix}$	89	都立浅草 東京2
20	7/30	D4	14:10	女子 2回戦	綾羽 滋賀	44	$\begin{bmatrix} 6 & - & 7 \\ 11 & - & 14 \\ 13 & - & 8 \\ 14 & - & 8 \\ & - & \end{bmatrix}$	37	県立佐倉東 千葉

	月 日	コート	開始時間	class	試 合 の 結 果				
21	7/31	A3	13:00	女子 3回戦	綾羽 滋賀	43	$\begin{bmatrix} 14 & - & 17 \\ 12 & - & 22 \\ 11 & - & 19 \\ 6 & - & 21 \\ & - & \end{bmatrix}$	79	都立浅草 東京2
22	7/31	B3	13:00	女子 3回戦	愛知黎明 愛知1	49	$\begin{bmatrix} 15 & - & 7 \\ 6 & - & 4 \\ 17 & - & 9 \\ 11 & - & 10 \\ & - & \end{bmatrix}$	30	県立博多青松 福岡
23	7/31	C3	13:00	女子 3回戦	横浜市立横浜総合 神奈川	39	$\begin{bmatrix} 11 & - & 25 \\ 11 & - & 31 \\ 11 & - & 27 \\ 6 & - & 25 \\ & - & \end{bmatrix}$	108	天理 奈良
24	7/31	D3	13:00	女子 3回戦	都立荻窪 東京1	98	$\begin{bmatrix} 24 & - & 9 \\ 22 & - & 7 \\ 29 & - & 7 \\ 23 & - & 11 \\ & - & \end{bmatrix}$	34	県立西宮香風 兵庫
25	8/1	A1	10:00	女子 準決勝	愛知黎明 愛知1	52	$\begin{bmatrix} 15 & - & 13 \\ 15 & - & 13 \\ 9 & - & 9 \\ 13 & - & 8 \\ & - & \end{bmatrix}$	43	都立浅草 東京2
26	8/1	B1	10:00	女子 準決勝	都立荻窪 東京1	68	$\begin{bmatrix} 14 & - & 8 \\ 16 & - & 10 \\ 14 & - & 19 \\ 24 & - & 15 \\ & - & \end{bmatrix}$	52	天理 奈良
27	8/1	B3	13:00	女子 決勝	愛知黎明 愛知1	61	$\begin{bmatrix} 12 & - & 11 \\ 8 & - & 20 \\ 22 & - & 14 \\ 19 & - & 15 \\ & - & \end{bmatrix}$	60	都立荻窪 東京1