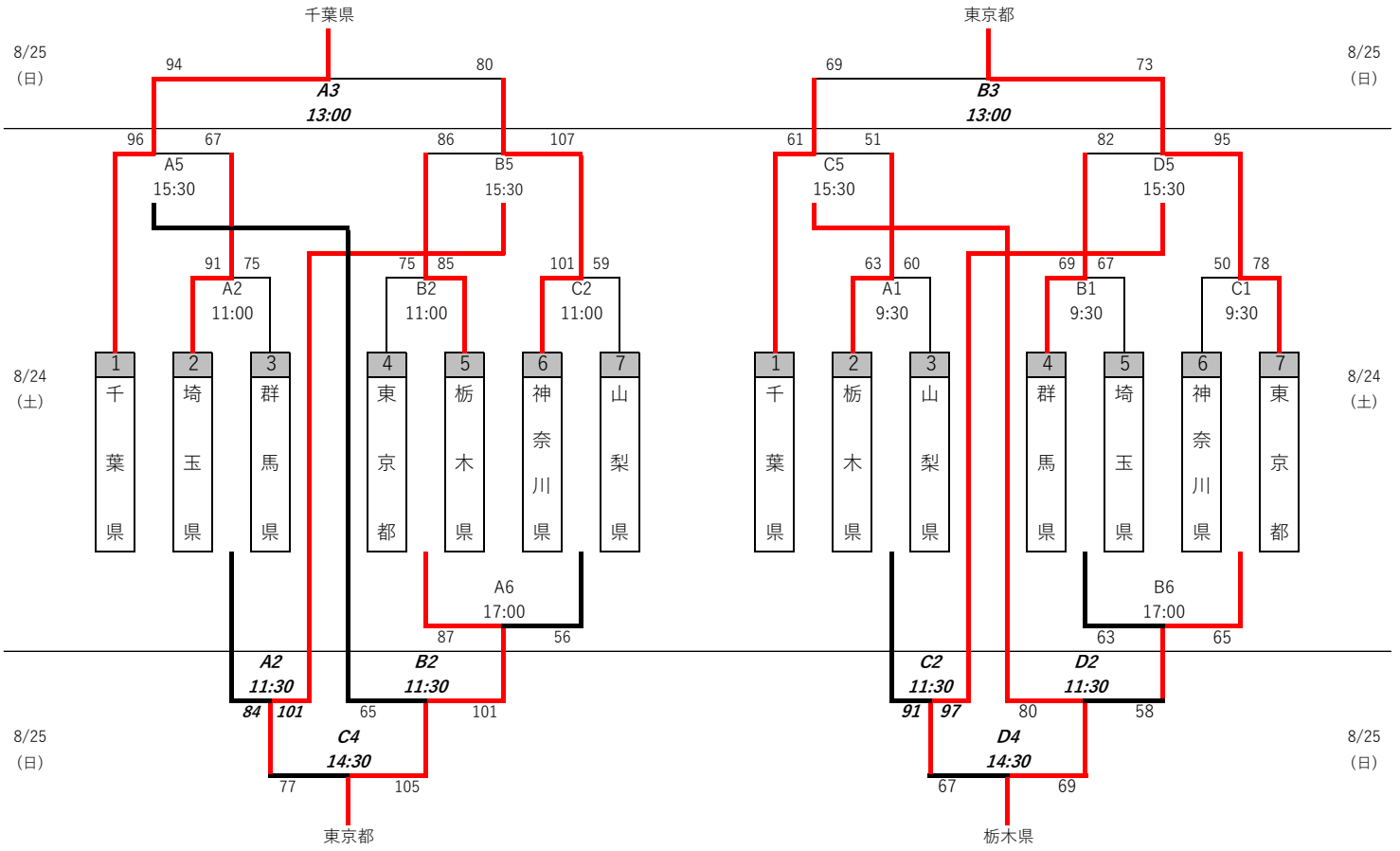


# 第74回国民体育大会関東ブロック大会 バスケットボール競技 勝ち上がり結果

期日 令和元年8月24日(土)～25日(日)  
会場 船橋市総合体育館(船橋アリーナ) ABCDコート

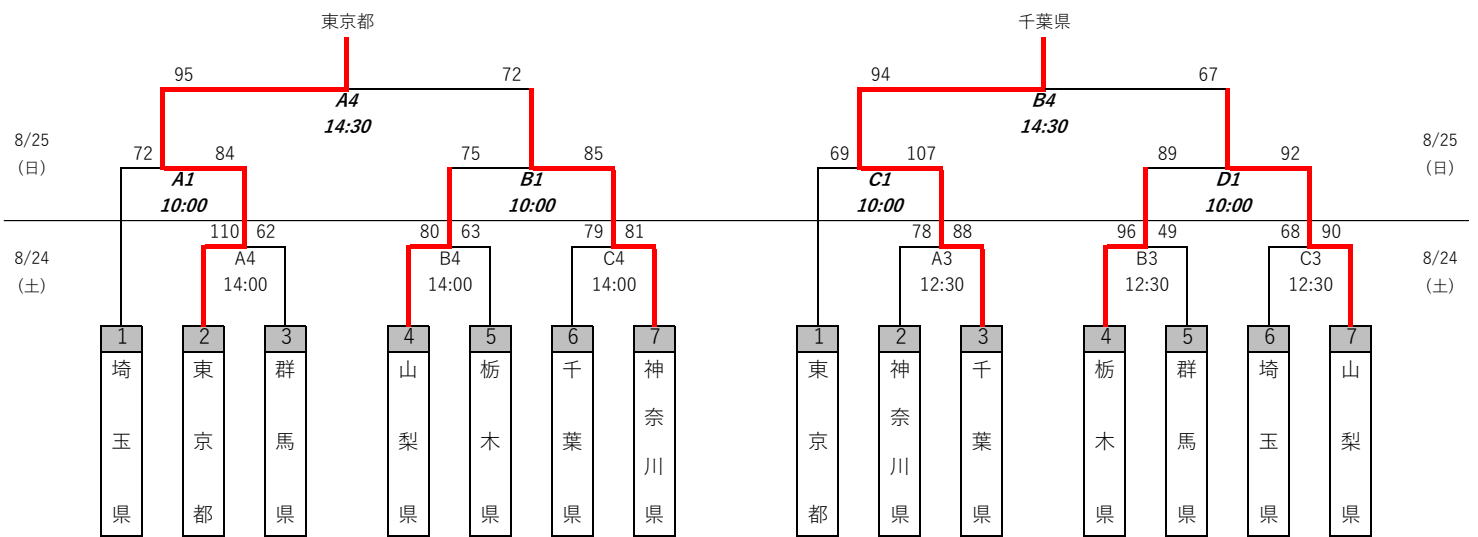
## 少年男子

## 少年女子



## 成年男子

## 成年女子



対戦結果・通過都県一覧

24日(土)

24A1	少女女子	1Q	2Q	3Q	4Q	OT	Total
TeamA	栃木県	18	23	16	6		63
TeamB	山梨県	14	7	19	20		60

24B1	少女女子	1Q	2Q	3Q	4Q	OT	Total
TeamA	群馬県	15	17	21	16		69
TeamB	埼玉県	14	12	21	20		67

24C1	少女女子	1Q	2Q	3Q	4Q	OT	Total
TeamA	神奈川県	11	15	15	9		50
TeamB	東京都	17	21	27	13		78

24A2	少年男子	1Q	2Q	3Q	4Q	OT	Total
TeamA	埼玉県	21	23	26	21		91
TeamB	群馬県	14	17	24	20		75

24B2	少年男子	1Q	2Q	3Q	4Q	OT	Total
TeamA	東京都	22	12	21	20		75
TeamB	栃木県	15	24	24	22		85

24C2	少年男子	1Q	2Q	3Q	4Q	OT	Total
TeamA	神奈川県	26	27	28	20		101
TeamB	山梨県	13	19	6	21		59

24A3	成年女子	1Q	2Q	3Q	4Q	OT	Total
TeamA	神奈川県	13	25	16	24		78
TeamB	千葉県	23	25	16	24		88

24B3	成年女子	1Q	2Q	3Q	4Q	OT	Total
TeamA	栃木県	15	30	17	34		96
TeamB	群馬県	15	12	17	5		49

24C3	成年女子	1Q	2Q	3Q	4Q	OT	Total
TeamA	埼玉県	10	15	20	23		68
TeamB	山梨県	26	19	23	22		90

25日(日)

25A1	成年男子準決勝	1Q	2Q	3Q	4Q	OT	Total
TeamA	埼玉県	13	22	23	14		72
TeamB	東京都	24	15	20	25		84

25B1	成年男子準決勝	1Q	2Q	3Q	4Q	OT	Total
TeamA	山梨県	19	25	20	11		75
TeamB	神奈川県	17	20	25	23		85

25C1	成年女子準決勝	1Q	2Q	3Q	4Q	OT	Total
TeamA	東京都	21	17	15	16		69
TeamB	千葉県	30	33	21	23		107

25D1	成年女子準決勝	1Q	2Q	3Q	4Q	OT	Total
TeamA	栃木県	26	21	15	12	15	89
TeamB	山梨県	13	17	22	22	18	92

25A2	少年男子	1Q	2Q	3Q	4Q	OT	Total
TeamA	群馬県	22	23	20	19		84
TeamB	栃木県	33	18	23	27		101

25B2	少年男子	1Q	2Q	3Q	4Q	OT	Total
TeamA	埼玉県	14	13	22	16		65
TeamB	東京都	27	25	27	22		101

25C2	少年女子	1Q	2Q	3Q	4Q	OT	Total
TeamA	山梨県	19	9	38	25		91
TeamB	群馬県	8	39	23	27		97

25D2	少年女子	1Q	2Q	3Q	4Q	OT	Total
TeamA	栃木県	22	18	21	19		80
TeamB	神奈川県	10	15	6	27		58

通過都県【成年男子】

成年男子	チーム名
1	東京都
2	神奈川

通過都県【成年女子】

成年女子	チーム名
1	千葉県
2	山梨県

24A4	成年男子	1Q	2Q	3Q	4Q	OT	Total
TeamA	東京都	27	18	32	33		110
TeamB	群馬県	12	23	14	13		62

24B4	成年男子	1Q	2Q	3Q	4Q	OT	Total
TeamA	山梨県	29	13	25	13		80
TeamB	栃木県	12	26	5	20		63

24C4	成年男子	1Q	2Q	3Q	4Q	OT	Total
TeamA	千葉県	21	24	11	23		79
TeamB	神奈川県	20	29	20	12		81

24A5	少年男子準決勝	1Q	2Q	3Q	4Q	OT	Total
TeamA	千葉県	27	17	27	25		96
TeamB	埼玉県	23	17	12	15		67

24B5	少年男子準決勝	1Q	2Q	3Q	4Q	OT	Total
TeamA	栃木県	22	24	21	19		86
TeamB	神奈川県	25	23	29	30		107

24C5	少年女子準決勝	1Q	2Q	3Q	4Q	OT	Total
TeamA	千葉県	20	13	13	15		61
TeamB	栃木県	16	12	8	15		51

24D5	少年女子準決勝	1Q	2Q	3Q	4Q	OT	Total
TeamA	群馬県	24	24	17	17		82
TeamB	東京都	26	27	24	18		95

24A6	少年男子	1Q	2Q	3Q	4Q	OT	Total
TeamA	東京都	14	28	21	24		87
TeamB	山梨県	14	17	12	13		56

24B6	少年女子	1Q	2Q	3Q	4Q	OT	Total
TeamA	埼玉県	13	10	16	14	10	63
TeamB	神奈川県	11	14	13	15	12	65

25A3	少年男子決勝	1Q	2Q	3Q	4Q	OT	Total
TeamA	千葉県	17	22	27	28		94
TeamB	神奈川県	23	19	14	24		80

25B3	少年女子決勝	1Q	2Q	3Q	4Q	OT	Total
TeamA	千葉県	9	23	18	19		69
TeamB	東京都	22	21	8	22		73

25A4	成年男子決勝	1Q	2Q	3Q	4Q	OT	Total
TeamA	東京都	16	23	28	28		95
TeamB	神奈川	18	10	21	23		72

25B4	成年女子決勝	1Q	2Q	3Q	4Q	OT	Total
TeamA	千葉県	26	28	21	19		94
TeamB	山梨県	13	16	23	15		67

25C4	少年男子	1Q	2Q	3Q	4Q	OT	Total
TeamA	栃木県	23	13	24	17		77
TeamB	東京都	19	24	30	32		105

25D4	少年女子	1Q	2Q	3Q	4Q	OT	Total
TeamA	群馬県	15	15	19	18		67
TeamB	栃木県	24	19	16	10		69

通過都県【少年男子】

少年男子	チーム名
1	千葉県
2	神奈川県
3	東京都
4	栃木県

通過都県【少年女子】

少年女子	チーム名
1	東京都
2	千葉県
3	栃木県
4	群馬県