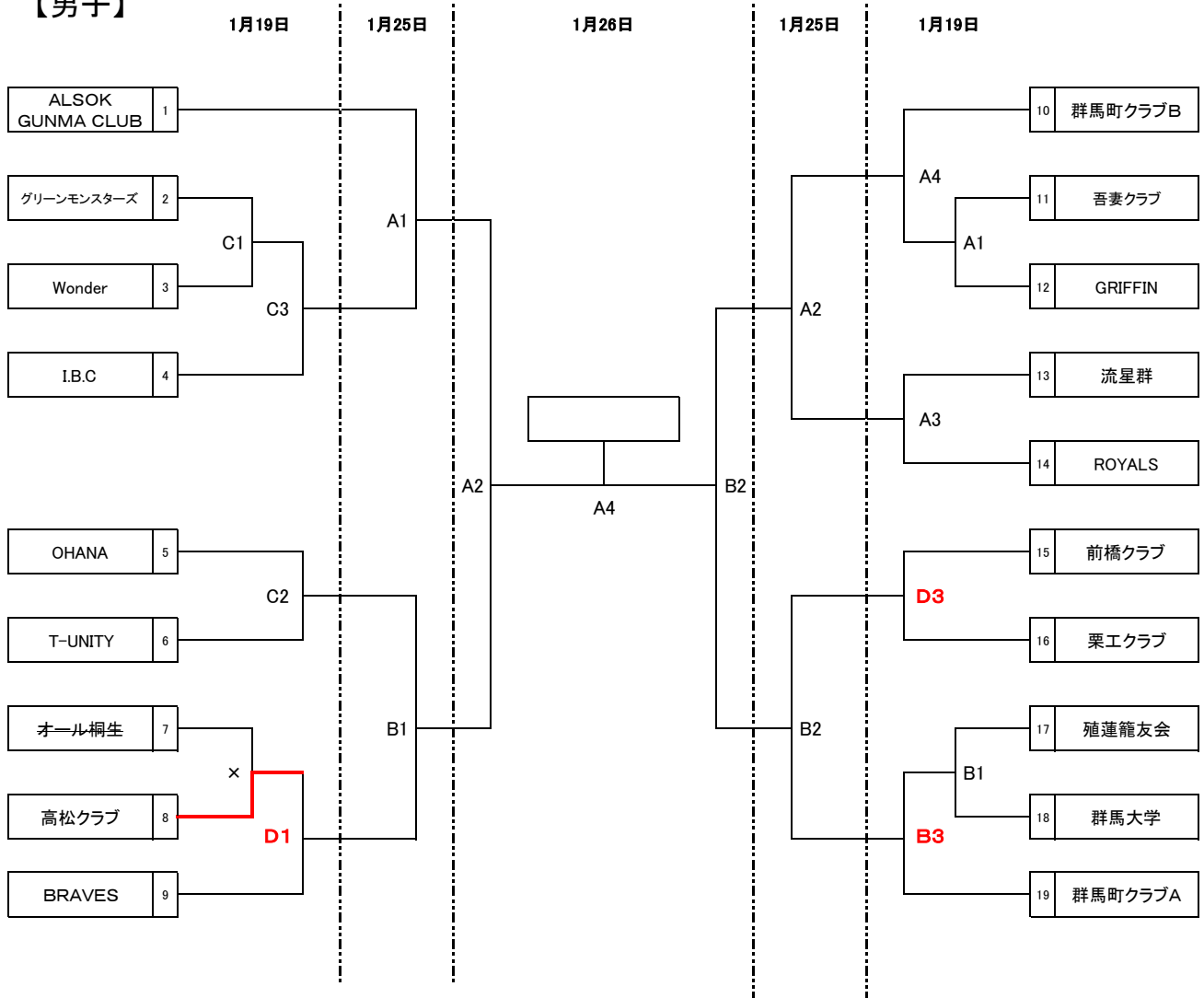


2019年度 群馬県バスケットボール総合選手権大会

【男子】



【体育館内を裸足・靴下で歩行することは禁止です。必ずシューズを履いてください。】

注意)大会中、体育館内でガムを噛む事は禁止しています。

【試合開始予定時間】

日 時	1月19日(日)		1月25日(土)	1月26日(日)
会場	高崎市群馬体育館(A/B)	前橋市宮城体育館(C/D)	高崎市群馬体育館(A/B)	高崎市群馬体育館(A/B)
試合時間	10-2-10-⑧-10-2-10			
第1試合	9:30		13:30	9:30
第2試合	11:00		15:00	11:00
第3試合	12:30		-	12:30
第4試合	14:00		-	14:00

◎試合開始時間は、前の試合が終わった10分後です。上記時間はあくまでも目安です。

*1/25(土)の試合開始予定時間に注意して下さい。

【スコアシーートの記入について】

第1試合のチームは試合開始20分前までに、スコアシートに記入をしてください。

第2試合以降は前の試合のハーフタイム終了までに、スコアシートに記入をしてください。

【写真・ビデオ撮影について】

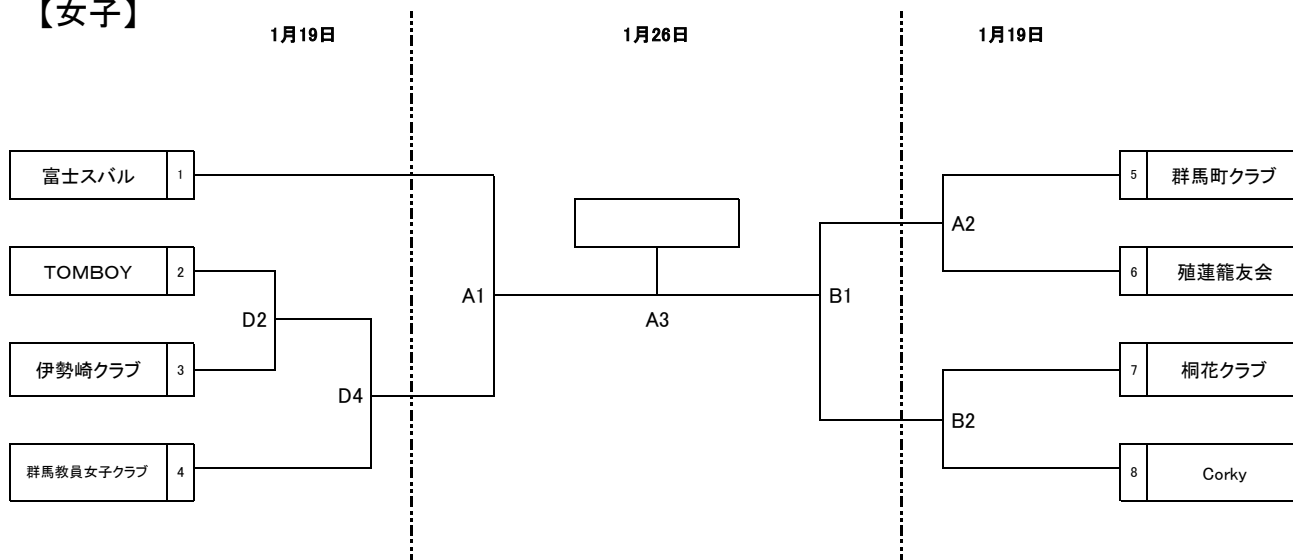
①試合の写真・ビデオ撮影を行なう時は、必ず大会本部にて受付し許可を受けてください。

(チームの応援者も同様の手続きをしてください)

②危険防止の為フロアでのビデオ撮影は禁止です。

2019年度 群馬県バスケットボール総合選手権大会

【女子】



日 時	1月19日(日)		1月25日(土)	1月26日(日)
会場	高崎市群馬体育館(A/B)	前橋市宮城体育館(C/D)	高崎市群馬体育館(A/B)	高崎市群馬体育館(A/B)
大会役員	塚越・住谷 湯浅・高橋・千田	石井・根岸 戸塚・石川	塚越・住谷・石井 湯浅・根岸・萩原	塚越・住谷・石井 湯浅・戸塚・高橋

【体育館内を裸足・靴下で歩行することは禁止です。必ずシューズを履いてください。】

注意）大会中、体育館内でガムを噛む事は禁止しています。

* 競技運営および注意事項 * [チームメンバーに周知徹底してください]

1. 第1試合以後の開始時間は前ゲーム終了の10分後とする。
2. 若い番号のチームがT・Oに向かって右側をベンチとし、淡色のユニフォームとする。
3. 集合時間 各日とも**第1試合のチームは60分前に集合し、会場準備を行う。** 第2試合のチームはT・O(オフィシャル)
(若番)及び(後番)点付を行いますので**30分前に集合すること。** 第2試合以降は勝チームが点付、負けチームがTOを行う。
上記時間に集合できない場合は、**競技委員の判断により当該チームの試合は没収になる場合があります。**
試合内容により、**開始時間は大幅に前後しますので状況を確認し試合開始1時間前には集合してください。**
最終試合のチームは協力して後片付けをして下さい。
4. **各チームの責任者は会場についたら大会本部にて受付をして下さい。**(第1試合のチームは受付の準備が出来たら放送します)
5. ベンチ内には登録した選手・コーチ・マネージャ以外は入れません。また、子供はフロア内には入れません。
6. **試合中ベンチエリア付近での観覧・応援は禁止です。**観覧席をお願いします。
7. **試合中、身に付ける物(含むテーピング)はチームで色を統一して下さい。**(最新の競技規則通り)
8. 選手交代の際はジャージを脱いでオフィシャルに交代を要求してください。
9. ごみ等は必ず各チームで持ち帰ってください。またタバコは指定された場所で喫煙してください。
10. **暴力・暴言行為は行わない**よう責任者は選手及びチーム関係者を指導、管理すること。
事件等が発生した場合、競技委員会において**県内公式試合出場停止等の厳重な処分**を行う。
11. 各大会では群馬県協会として保険には加入しておりません。試合中及び会場内・外のケガや事故については**責任は負えません**ので、個人又はチームで傷害保険等に加入するなどして対処してください。

体育館使用の際のマナーは必ず守って下さい。マナーの悪いチームは以後の大会出場を認めない場合もあります。

大会競技委員長： 湯浅康文