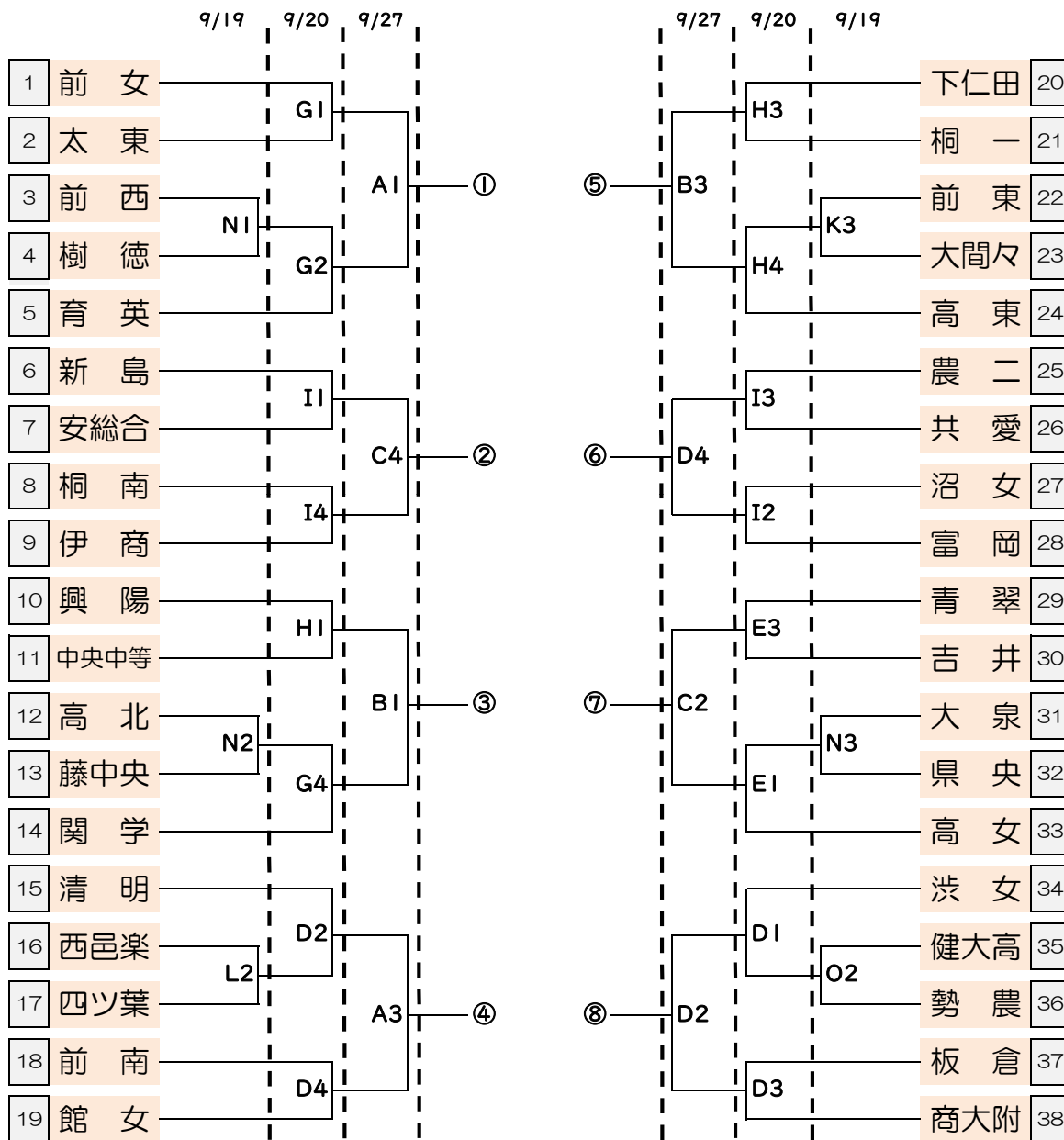


令和2年度群馬県高等学校体育大会バスケットボール競技大会  
兼令和2年度群馬県高等学校バスケットボール選手権大会

女子



会場	
A	桐工
B	高経附
C	高女
D	渋女
E	吉井
F	渋川
G	前西
H	高東
I	富岡
J	太工
K	大間々
L	四ツ葉
M	青翠
N	藤中
O	勢多農

時間	
19・20・26・27日	
入場	9:00
第1	9:30
消毒	10:50
入場	11:00
第2	11:30
消毒	12:50
入場	13:00
第3	13:30
消毒	14:50
入場	15:00
第4	15:30