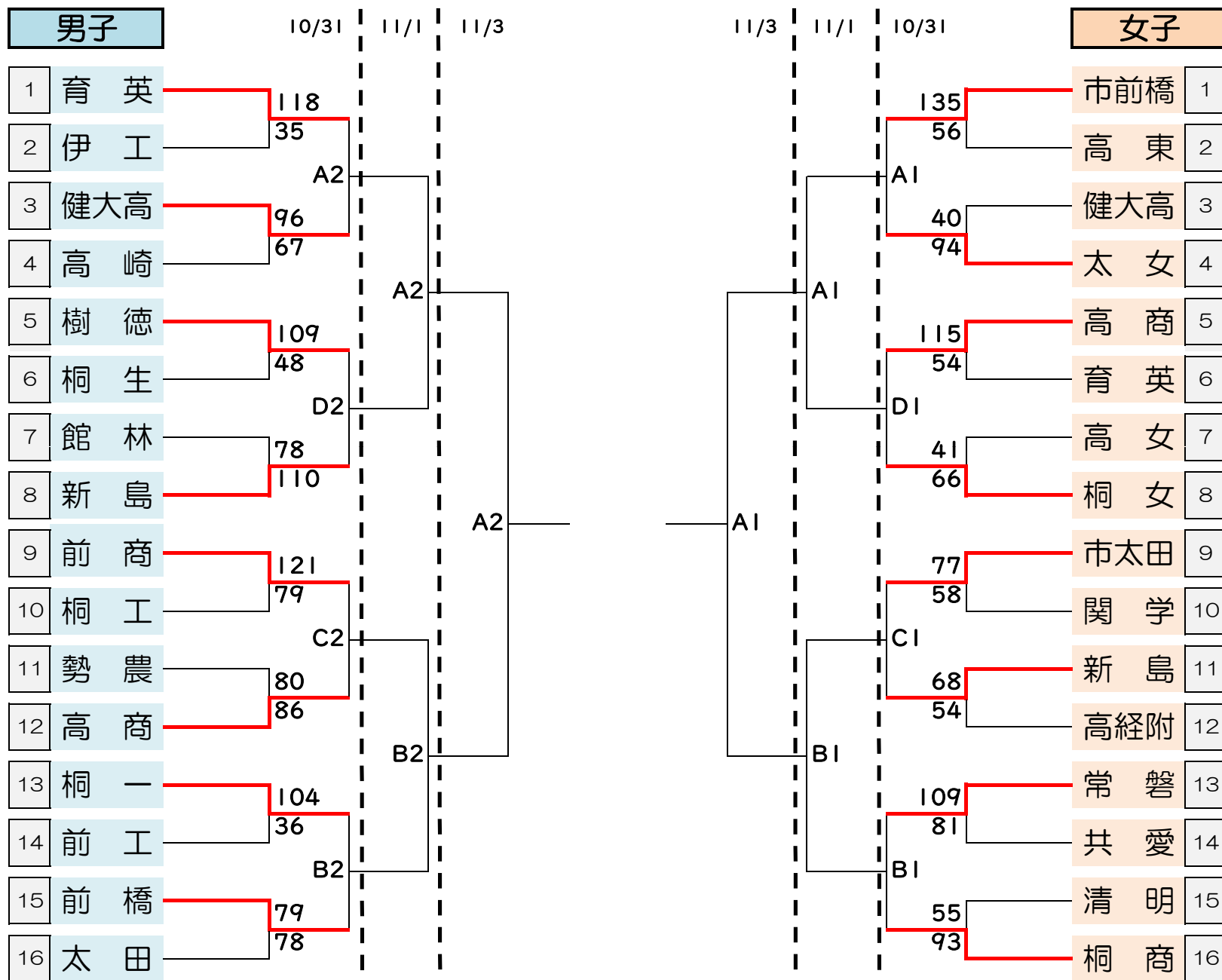


令和2年度群馬県高等学校バスケットボール選手権大会
 令和2年度第73回全国高等学校バスケットボール選手権大会県予選会



会場	
A・B	桐生市民体育館
C・D	ZACROS アリーナぬまた
E・F	安中スポーツセンター

時間	
10/31・11/1・3	
検温	9:30
第1	10:30
消毒	12:00
検温	13:00
第2	14:00
消毒	15:30