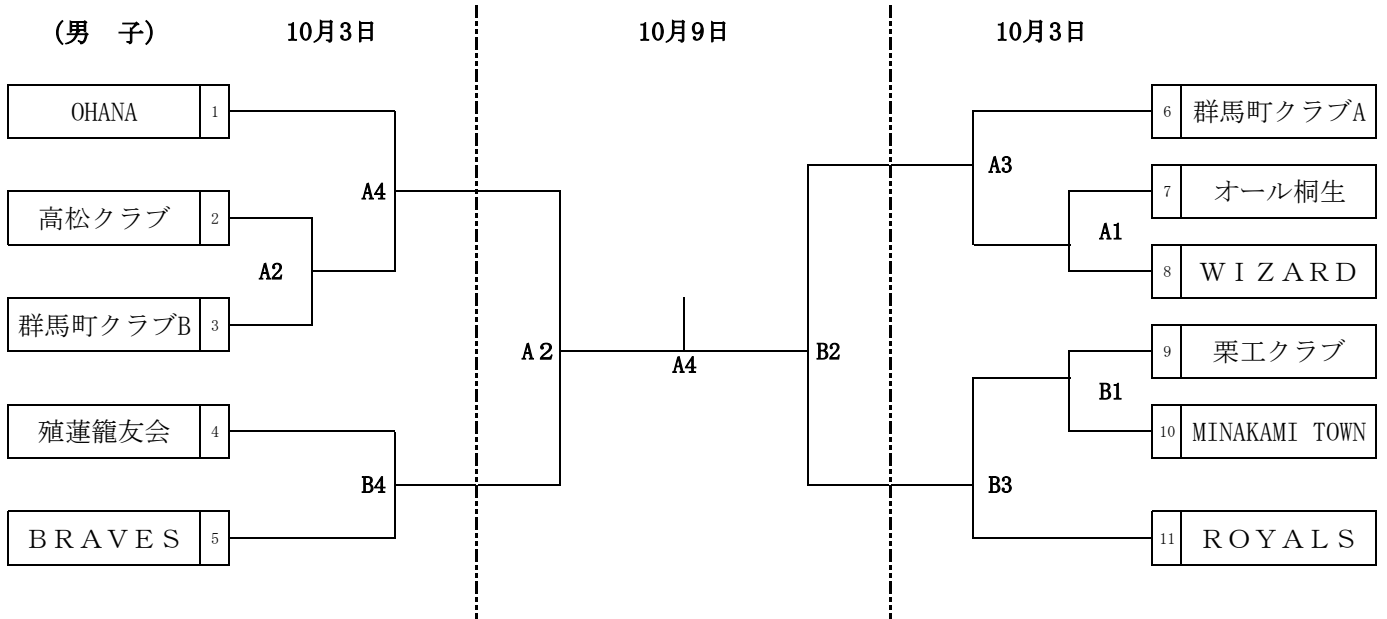


2021年度 第4回群馬県社会人バスケットボール選手権大会
兼 第4回全日本社会人バスケットボール選手権大会 関東ブロック予選 出場決定戦



10/3 (日) 試合日程表 高崎市群馬体育館				
試合	第1試合 9:00	第2試合 10:45	第3試合 12:30	第4試合 14:15
入場時間	8:15~8:45	10:00~10:30	11:45~12:15	13:30~14:00
Aコート	オール桐生 VS WIZARD	高松クラブ VS 群馬町クラブB	群馬町クラブA VS A1勝者	OHANA VS A2勝者
T0/得点	A2若番チーム/A2遅番チーム	A1敗者/A1勝者	A2敗者/A2勝者	A3敗者/A3勝者
試合	第1試合 9:30	第2試合 11:15	第3試合 13:00	第4試合 14:45
入場時間	8:45~9:15	10:30~11:00	12:15~12:45	14:00~14:30
Bコート	栗エクラブ VS MINAKAMI TOWN	桐花クラブ VS 殖蓮籠友会	B1勝者 VS ROYALS	殖蓮籠友会 VS BRAVES
T0/得点	B2若番チーム/B2遅番チーム	B1敗者/B1勝者	B2敗者/B2勝者	B3敗者/B3勝者

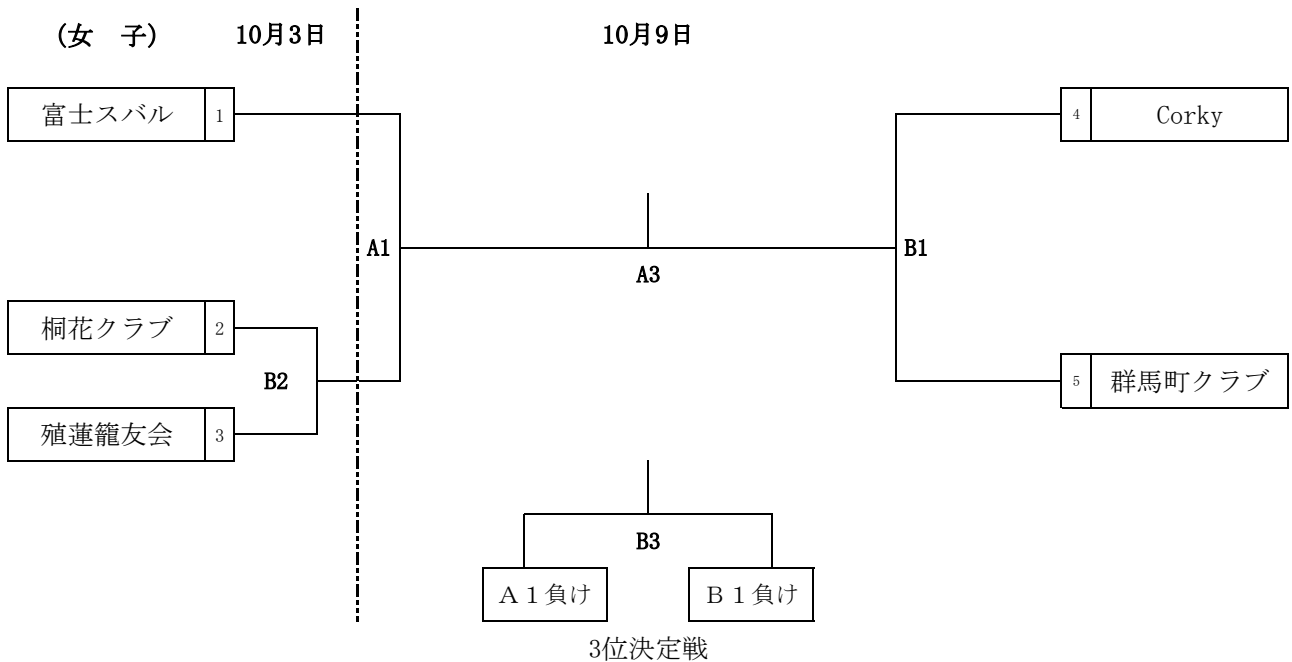
10/9 (土) 試合日程表 伊勢崎市あずま体育館				
試合	第1試合 9:30	第2試合 11:15	第3試合 12:45	第4試合 14:15
入場時間	8:45~9:15	10:30~11:00	12:00~12:30	13:30~14:00
Aコート	女子準決勝	男子準決勝	女子決勝戦	男子決勝戦
T0/得点	A2若番チーム/A2遅番チーム	A1敗者/A1勝者	A2敗者/A2勝者	A3敗者/A3勝者
試合	第1試合 9:30	第2試合 11:15	第3試合 12:45	
入場時間	8:45~9:15	10:30~11:00	12:00~12:30	
Bコート	女子準決勝	男子準決勝	女子3位決定戦	
T0/得点	B2若番チーム/B2遅番チーム	B1敗者/B1勝者	B2敗者/B2勝者	

【スコアシートへの記入について】
 各チームは試合開始30分前までにスコアシートに記入を完了してください。
 大会初日にスコアシートにメンバーを記入したら、その大会でのメンバー変更は出来ません。

【写真・ビデオ撮影について】
 試合の写真・ビデオ撮影をする時は必ず大会本部にて受付し許可を受けてから行ってください。
 *撮影の為だけの入場は出来ません。(全試合無観客試合です)
 危険防止の為フロアでのビデオ撮影は禁止です。

大会期間中、体育館内でガムを噛む事は禁止しています
体育館内を裸足・靴下で歩行することは禁止です。必ずシューズを履いてください。

2021年度 第4回群馬県社会人バスケットボール選手権大会
兼 第4回全日本社会人バスケットボール選手権大会 関東ブロック予選 出場決定戦



日 時	10/3 (日)	10/9 (土)
試合会場	高崎市群馬体育館 (A・B)	伊勢崎市あずま体育館 (A・B)
試合時間	8-2-8-⑤-8-2-8	
総務		
競技		

【大会注意事項】

- ・競技規則は、原則現行の日本バスケットボール協会のルールに則って行ないます。
- ・試合開始時間は各試合・定刻開始とします。
- ・試合時間：8-2-8-⑤-8-2-8 (延長戦は3分) 【ハーフアップ無し】 (2021年度特別ルール)
- ・試合日程表の上段のチームを若番(淡色)・下段のチームを番番(濃色)とする。
- ・若番(淡色)チームがT0に向かって右側のベンチとする。
- ・尚、会場には各日濃淡2色のユニホームを持参して下さい。
- ・T0/得点係りは各試合割り当てのチームが行う。(T0担当者は必ず自分の筆記用具を持参する事)

・新型コロナウイルス感染対策について

【群馬県社会人バスケットボールリーグと同様の感染対策を実施し、大会を行います。】

- ・今年度は感染防止の為、原則無観客・試合ごとのチーム入れ替え制で行います。
- ・3蜜を避けるため、選手の方は事前に着替えて来場し、入り口にて検温をして下さい。
- ・検温時37.5℃以上の方は入場出来ません。また、2週間以内に体調に異変があった方は来場しないで下さい。
- ・試合終了後は速やかに着替えて会場から退出して下さい。(T0/得点担当者以外)
- ・来場は各会場ごとに指定された選手入場(検温)時間に来場して下さい。(他の試合の観覧・応援は出来ません)
- ・スタッフは常時マスクを着用し、競技者はプレー以外の時はマスクを着用して下さい。
- ・試合終了後、各チームの感染対策責任者は競技役員員の指示に従いベンチの消毒作業を行って下さい。
- ・別紙の「参加者が順守すべき事項」を守り感染予防対策を心掛けて下さい。

- ・ベンチ登録は部長・コーチ・Aコーチ・マネージャーを含めスタッフ6名以内、選手16名以内の合計22名以内。
- ・チーム登録者以外はベンチに入れません。また危険防止の為、子供はフロアに入れません。
- ・ユニホーム以外の身に付ける物はチーム全員で色(単色)を揃える事。
- ・靴下は全てのチームメンバーが同じ主となる色でデザインされた物で、試合中は見える状態で見なければならぬ。
- ・ごみ等は必ず各チームで持ち帰って下さい。(チームの応援者等にも徹底してください)
- ・上履き・下履きの区別はしっかりする事。また喫煙は指定の場所で行う。
- ・体育館使用のマナーは必ず守る。マナーの悪いチームはペナルティーを科します。
- ・暴力・暴言行為は行わないように責任者は選手及びチーム関係者を指導・管理する。
- ・事件等が発生した場合、競技部会において県内公式試合出場停止等厳重な処分を行う。
- ・各大会では群馬県協会としては保険には加入しておりません。試合中及び会場内での怪我や事故については責任を負えませんので個人又はチームで傷害保険等に加入して下さい。