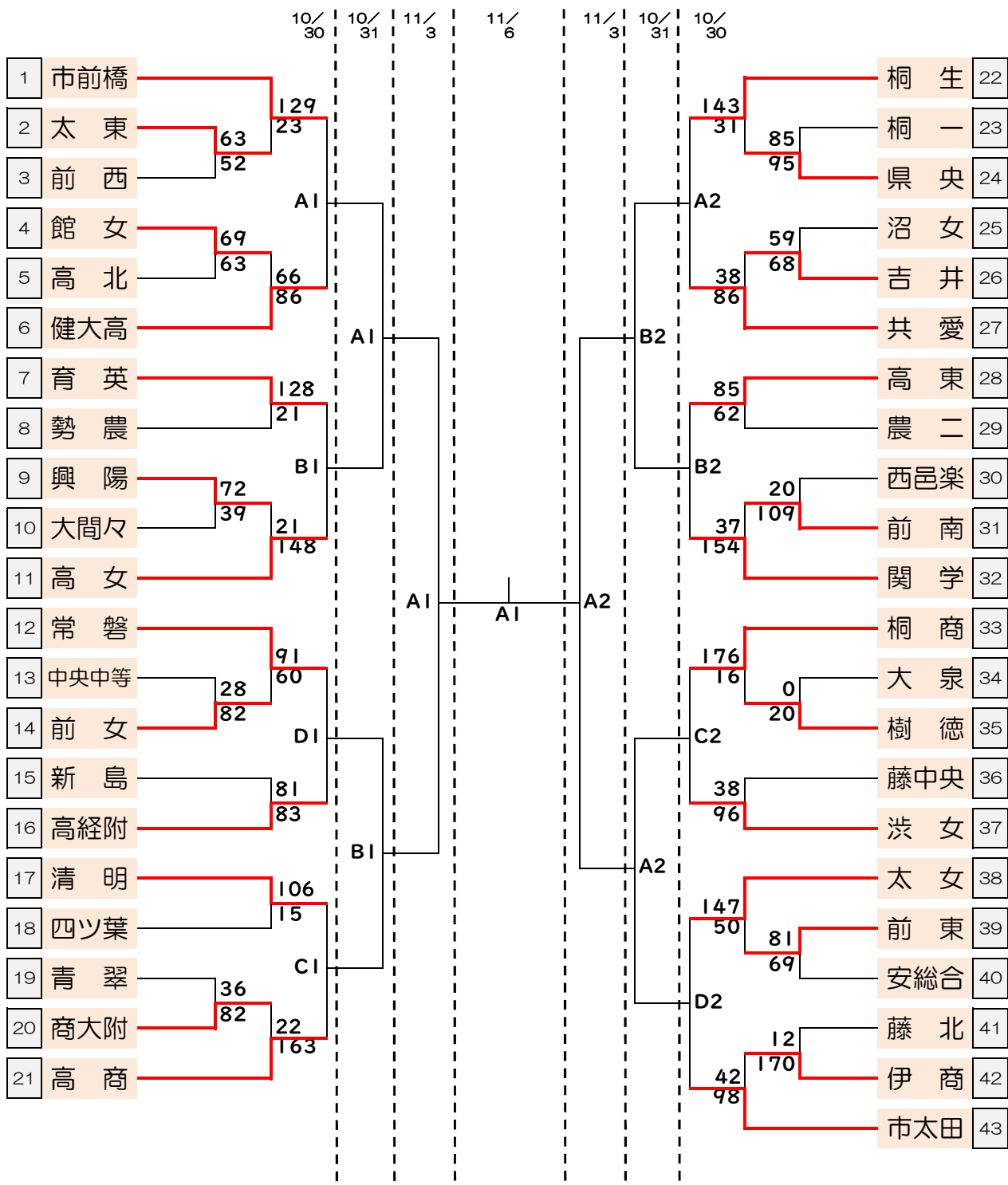


令和3年度群馬県高等学校バスケットボール選手権大会
兼令和3年度第74回全国高等学校バスケットボール選手権大会県予選会

女子



会場
A・B 桐生ガス
C 高商
D 市太田

時間
10/30・31 ・11/3
入場 8:00
第1 9:30
第2 11:15
入場 13:00
第3 14:00
第4 15:45
11/6
入場 9:30
第1 11:00
入場 12:30
第2 13:30