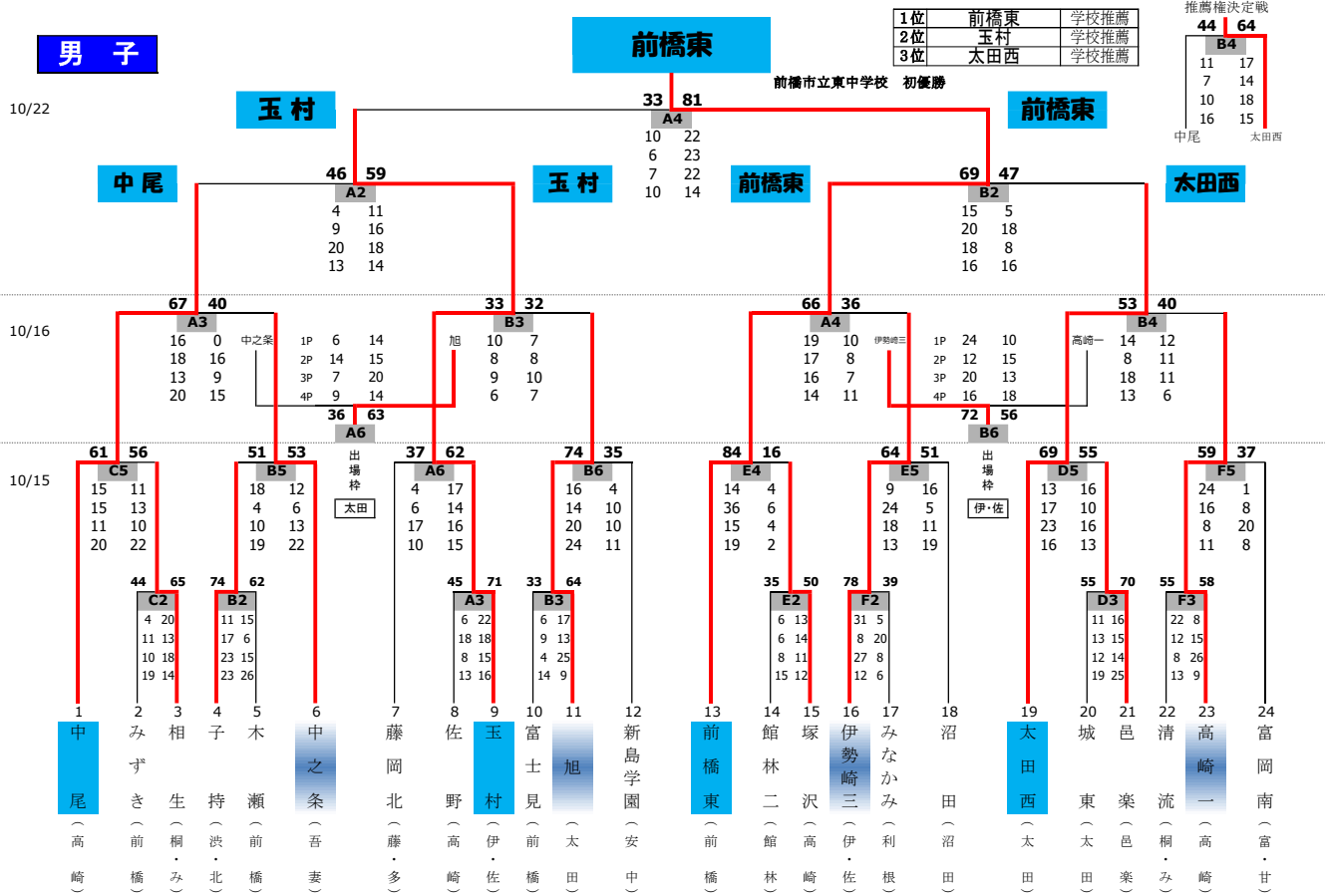
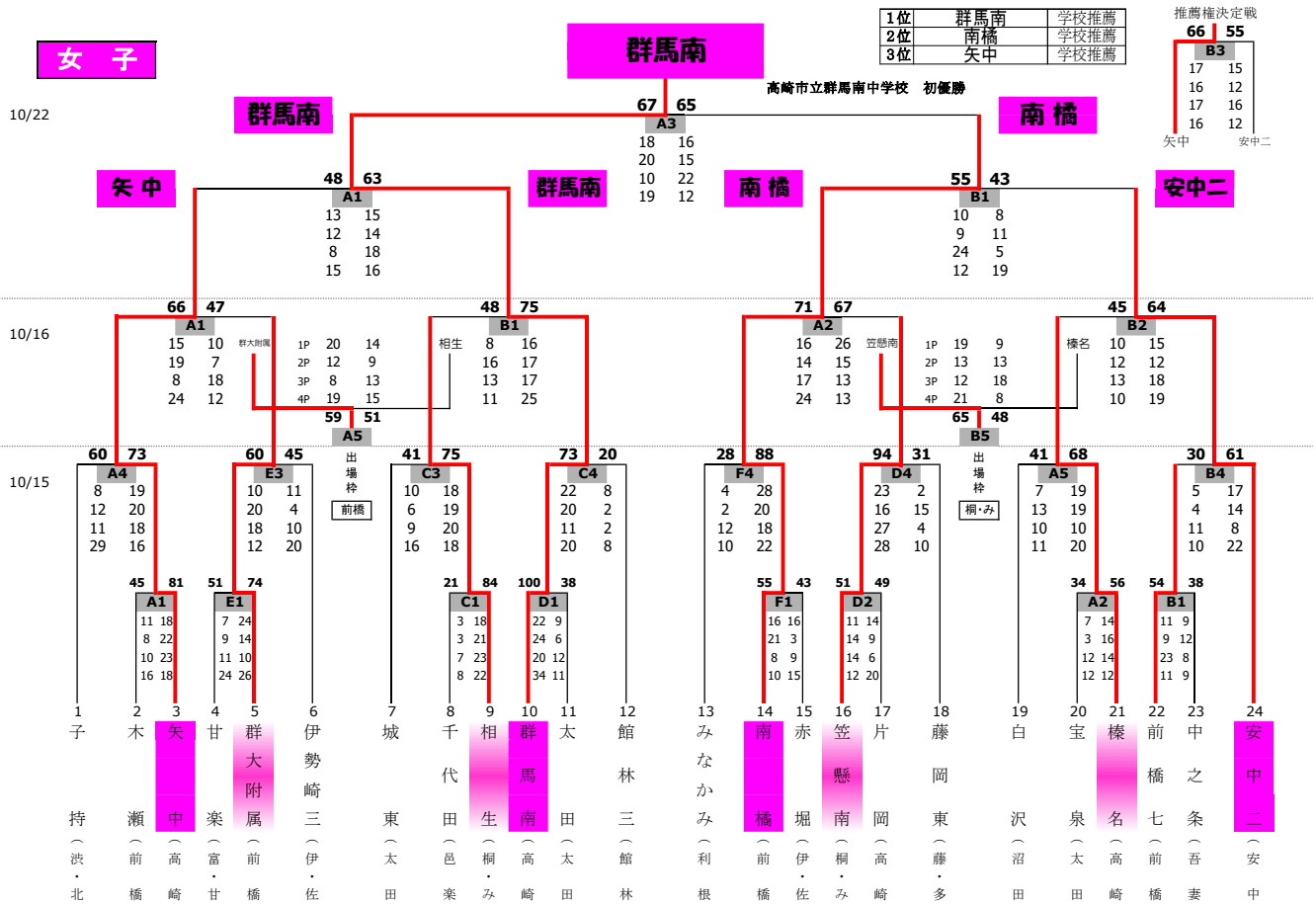


令和4年度 第44回 群馬県中学校新人バスケットボール大会 勝ち上がり

男子



女子



1日目 10月15日(土)

試合時間	受付時間
第1試合 9:00~10:10	8:00~
第2試合 10:20~11:30	9:00~
第3試合 11:40~12:50	10:20~
第4試合 13:00~14:10	11:40~
第5試合 14:20~15:30	13:00~
第6試合 15:40~16:50	14:20~

高崎市様名体育館 A・B 高崎市群馬体育館 C・D

2日目 10月16日(日)

試合時間	受付時間
第1試合 10:00~11:10	9:00~
第2試合 11:20~12:30	10:00~
第3試合 12:40~13:50	11:20~
第4試合 14:00~15:10	12:40~
第5試合 15:20~16:30	14:00~
第6試合	

高崎市様名体育館

3日目 10月22日(土)

試合時間	受付時間
第1試合 9:00~10:10	8:00~
第2試合 10:20~11:30	9:00~
第3試合 11:40~12:50	10:20~
第4試合 13:00~14:10	11:40~
第5試合 14:20~15:30	13:00~
第6試合 15:40~16:50	14:20~

高崎市様名体育館