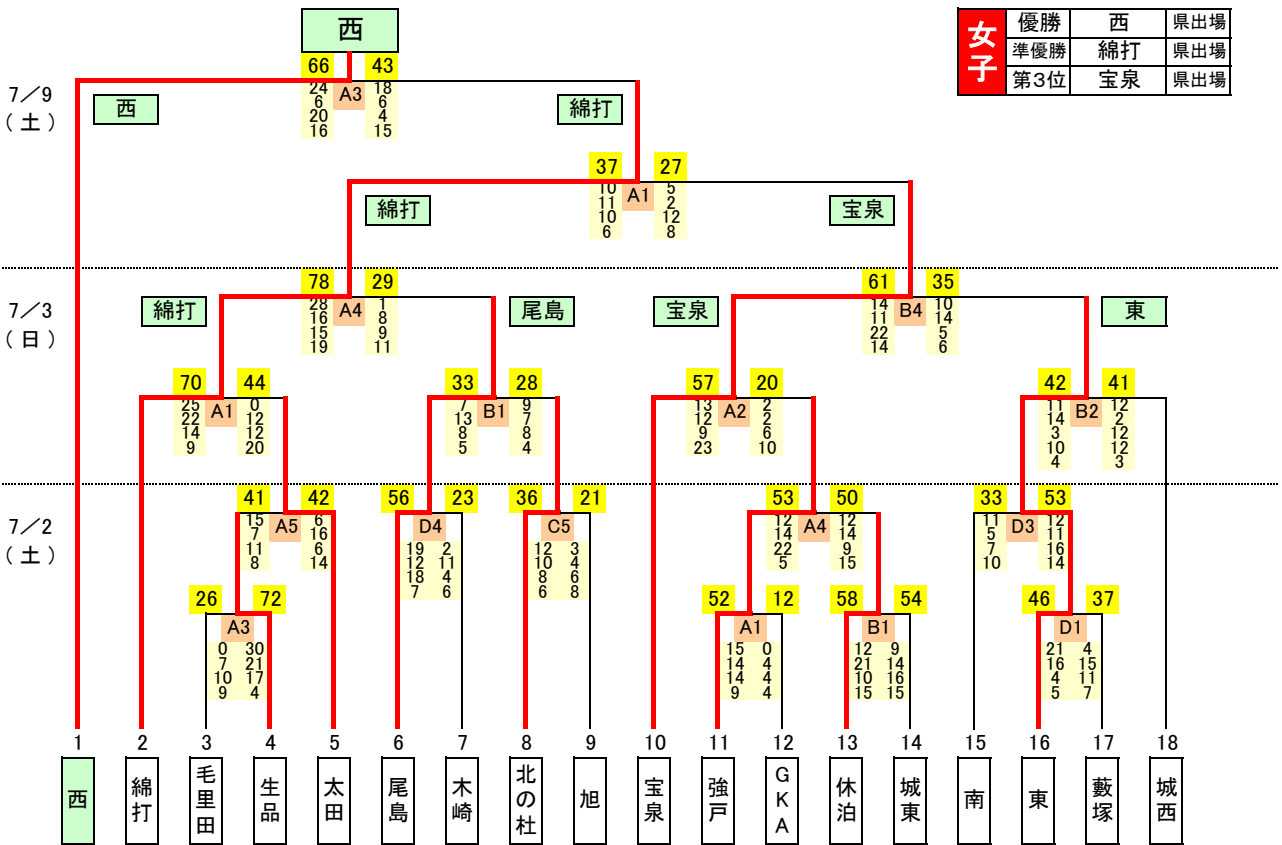
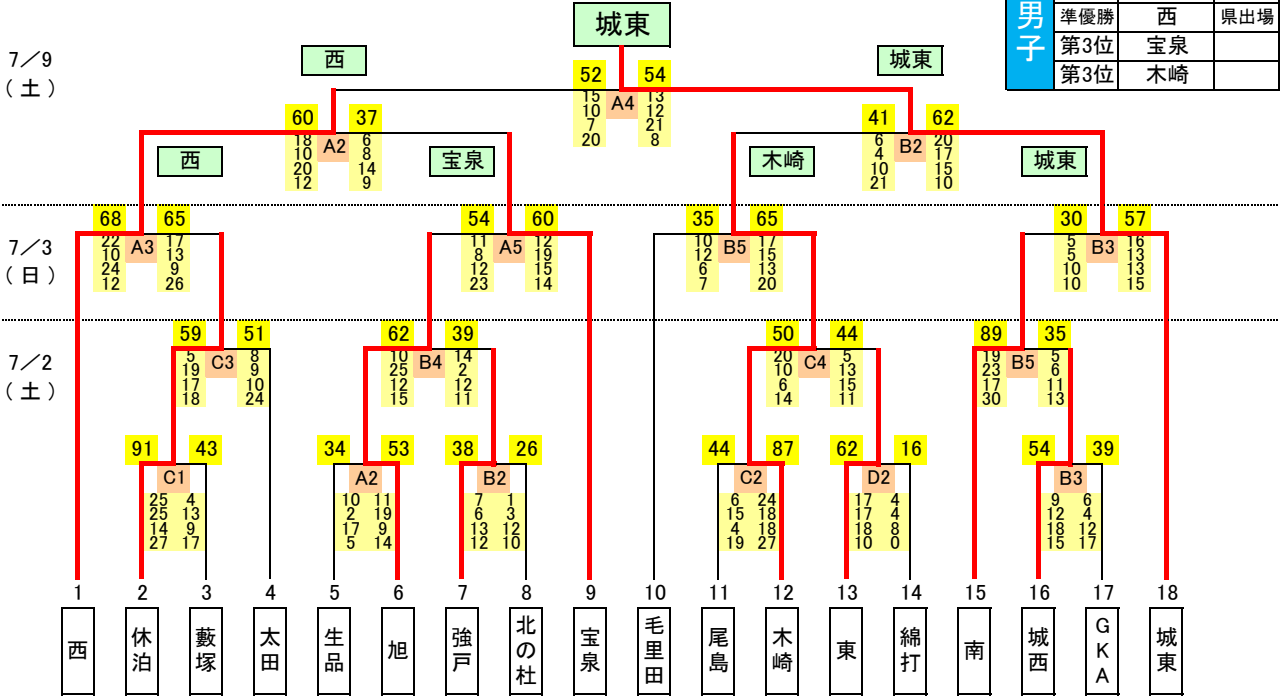


# 令和4年度 太田市中学校総合体育大会 バスケットボール大会

感染症対策として来場者の制限を設けております。  
観戦をお控えいただきますようお願いください。  
安心・安全な試合が実施できますよう、ご協力お願い致します。

<b>男子</b>	優勝	城東	県出場
	準優勝	西	県出場
	第3位	宝泉	
	第3位	木崎	



コート		
市民体育館	ステージ側	A
	入り口側	B
藪塚本町中体育館	ステージ側	C
	入り口側	D

試合開始時刻	
第1試合	9:00
第2試合	10:20
第3試合	11:40
第4試合	13:00
第5試合	14:20

TO・得点担当			
第1日目	第2日目	第3日目	
A1 毛里田(女子)	A1	A1	B1
B1 城西(男子)	B1	A2	B2
C1 南(女子)		A3	B3
D1 太田(男子)		A4	B4