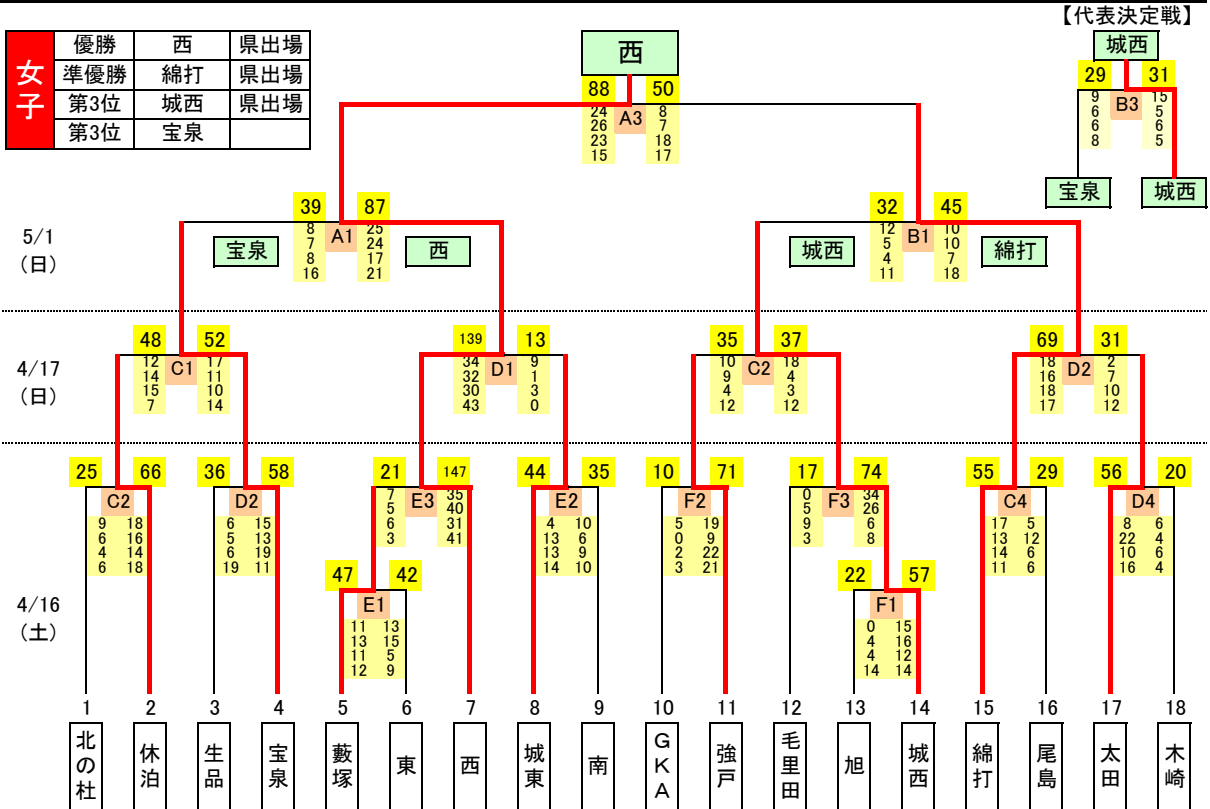
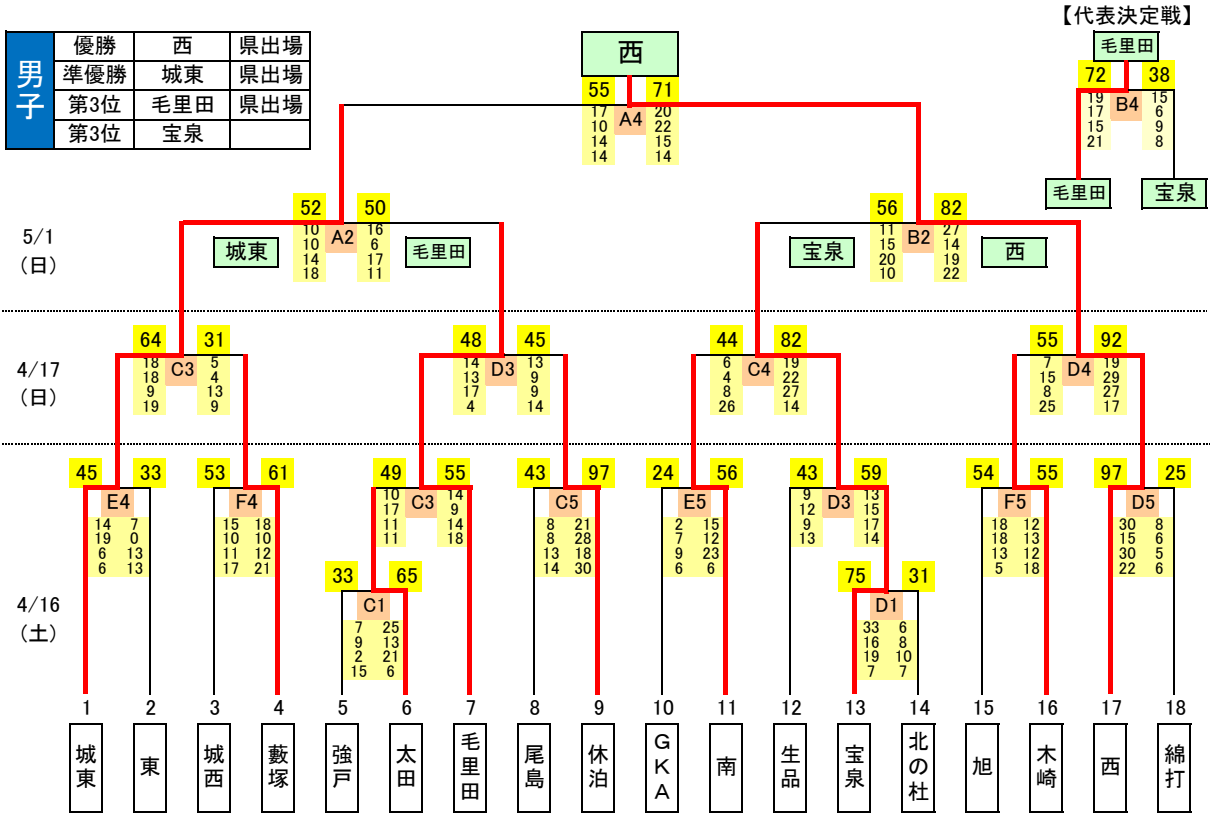


令和4年度 太田市中学校春季大会 バスケットボール大会

感染症対策として来場者の制限を設けております。
観戦をお控えいただきますようお願いください。
安心・安全な試合が実施できますよう、ご協力お願い致します。



コート		
新田エアリス	奥側	A
	入り口側	B
市民体育館	ステージ側	C
	入り口側	D
藪塚本町中体育館	ステージ側	E
	入り口側	F

試合開始時刻	
第1試合	9:00
第2試合	10:20
第3試合	11:40
第4試合	13:00
第5試合	14:20

TO・得点担当					
第1日目		第2日目		第3日目	
C1	毛里田(男子)	C1		A1	B1
D1	生品(男子)	D1		A2	B2
E1	西(女子)			A3	B3
F1	毛里田(女子)			A4	B4