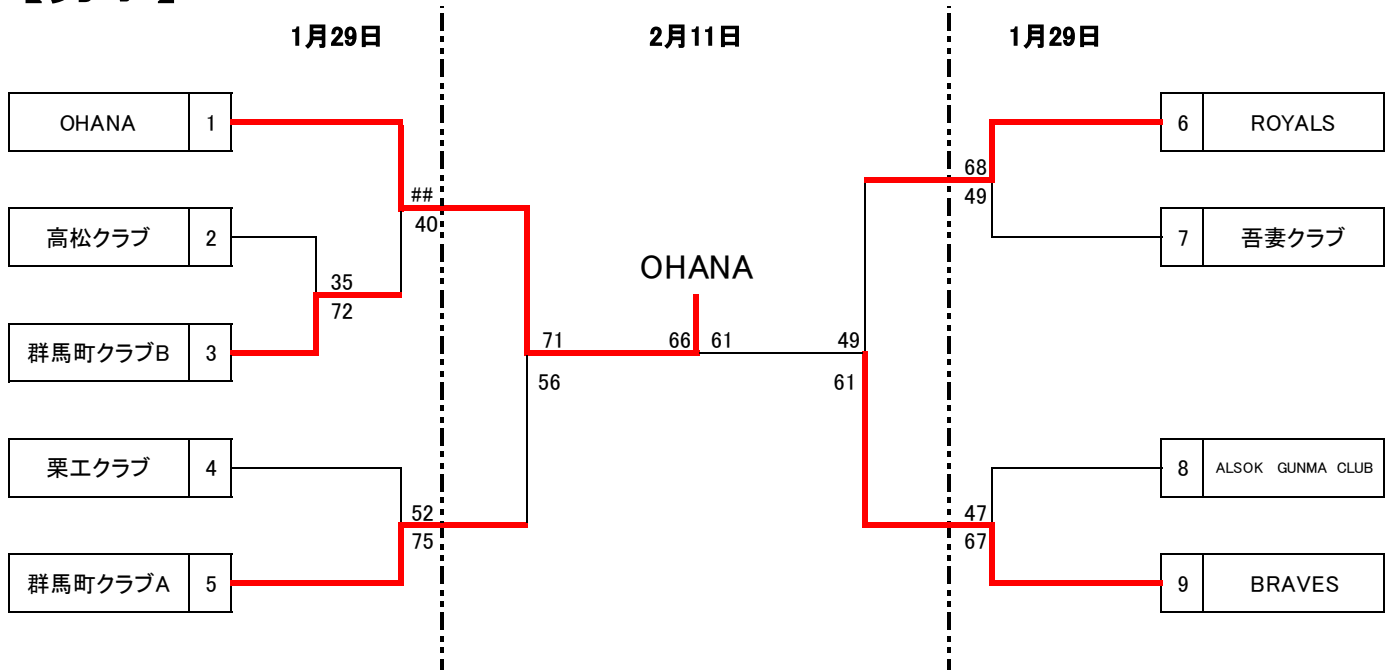


2022年度 群馬県バスケットボール総合選手権大会

【男子】



【体育館内を裸足・靴下で歩行することは禁止です。必ずシューズを履いてください。】

注意)大会中、体育館内でガムを噛む事は禁止しています。

日時	1/29(日)	2/11(日)
会場	前橋市宮城体育館	高崎市群馬体育館
大会役員	塚越、金田、石井、塚越央 湯浅、池田・高橋・関口あ	湯浅・金田・住谷・栗本 高橋・戸塚・星野ま・小野塚
試合時間	8-②-8-⑤-8-②-8	

【スコアシート記入について】

- 各チームは入場手続き後、速やかにスコアシートを記入をしてください。
- コーチ・FAコーチ名も必ず記入して下さい。
- 大会初日にスコアシートにメンバーを記入したら、この大会でのメンバー変更は出来ません。

【写真・ビデオ撮影について】

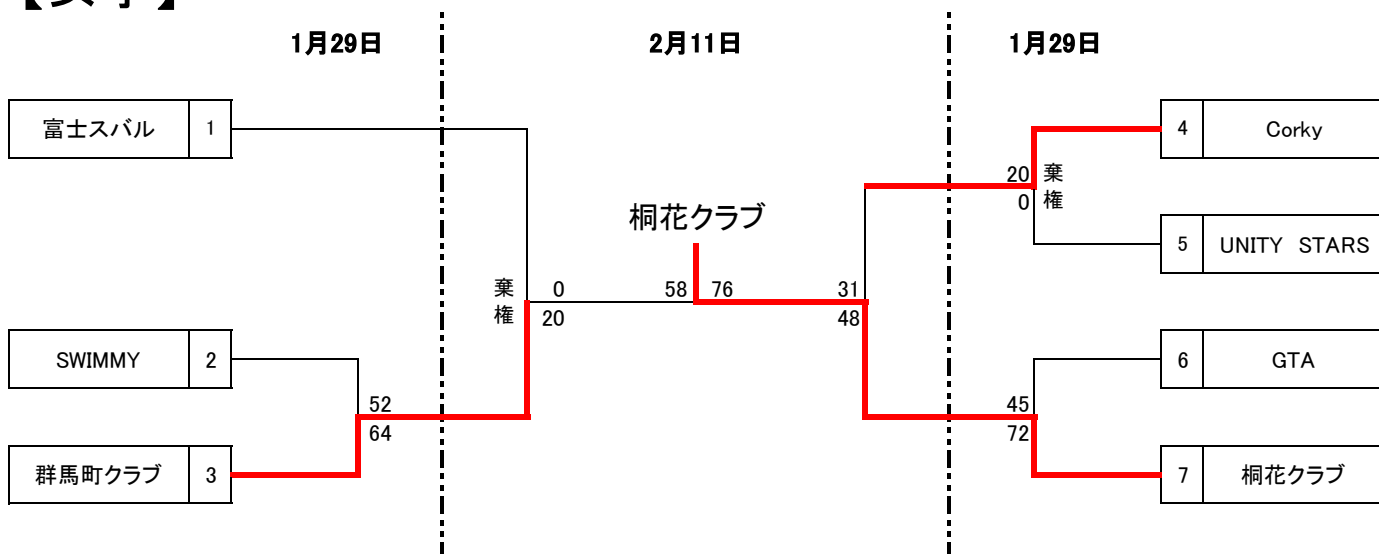
- ①試合の写真・ビデオ撮影を行なう時は、必ず受付にて許可を受けてください。
- ②危険防止の為フロアでのビデオ撮影は禁止です。
- ③無観客試合の為、撮影目的の入場は出来ません。

【新型コロナウイルス感染対策について】

- *群馬県社会人バスケットボールリーグと同様の感染対策を実施し、大会を行います。*
- 今年度は感染防止の為、原則無観客・試合ごとのチーム入れ替え制で行います。
- 3蜜を避けるため、選手の方は**事前に着替えて来場し**、入り口にて検温して下さい。
- 感染対策責任者は、チームの検温時間が始まる時に、「当日提出用紙」に必要事項を記入して提出して下さい。
- 入場は各チーム定められた入場時間に参加する選手・スタッフ全員揃ってから入場する事。
- 検温時37.5℃以上の方は入場出来ません。また、2週間以内に体調に異変があった方は来場しないで下さい。
- ・**試合中、ベンチでは必ずマスクを着用する事。(試合出場中の選手以外)**
- 試合終了後は速やかに着替えて会場から退出して下さい。(TO/得点担当者以外)
- マスク・マイタオル・マイボトルを持参する・大声で応援しないなど、別紙の「参加者が順守すべき事項」を守り感染予防対策を心掛けて下さい。
- 試合終了後、各チームの感染対策責任者は競技役員の指示に従いベンチの消毒作業を行って下さい。

2022年度 群馬県バスケットボール総合選手権大会

【女子】



日時	1/29(日)	2/11(日)
会場	前橋市宮城体育館	高崎市群馬体育館
大会役員	塚越、金田、石井、塚越央 湯浅、池田・高橋・関口あ	湯浅・金田・住谷・栗本 高橋・戸塚・星野ま・小野塚
試合時間	8-②-8-⑤-8-②-8	

注意）大会中、体育館内でガムを噛む事は禁止しています。

【体育館内を裸足・靴下で歩行することは禁止です。必ずシューズを履いてください。】

*** 競技運営および注意事項 *[チームメンバーに周知徹底してください]**

- 競技規則は、原則現行の日本バスケットボール協会のルールに則って行ないます。
- 試合開始時間は各試合・定刻開始とします。(1/29は試合ごとに開始時間が違います)
- 試合時間:8-2-8-⑤-8-2-8(延長戦は各3分)【ハーフアップ無し】(2022年度特別ルール)
- 若い番号のチームがT・Oに向かって右側をベンチとし、淡色のユニフォームとする。
尚、会場には各日濃淡2色のユニホームを必ず持参して下さい。
- TO/得点係りは各試合割り当てのチームが行う。(TO担当者は必ず自分の筆記用具を持参する事)
- ベンチ登録は部長・コーチ・Aコーチ・マネージャーを含めスタッフ4名以内、選手16名以内の合計20名以内。
- チーム登録者以外はベンチに入れません。また危険防止の為、子供はフロアーに入れません。
- ユニホーム以外の身に付ける物はチーム全員で色(単色)を揃える事。
- 靴下は全てのチームメンバーが同じ主となる色でデザインされた物で、試合中は見える状態で見なければならない。
- ゴミ等は必ず各チームで持ち帰して下さい。(チームの応援者等にも徹底して下さい)
- 上履き・下履きの区別はしっかりする事。また喫煙は指定の場所で行う。
- 体育館使用のマナーは必ず守る。マナーの悪いチームはペナルティーを科します。
- 暴力・暴言行為は行わないように責任者は選手及びチーム関係者を指導・管理する。
- 事件等が発生した場合、競技部会において県内公式試合出場停止等厳重な処分を行う。
- 各大会では群馬県協会としては保険には加入しておりません。試合中及び会場内での怪我や事故については責任を負えませんので個人又はチームで傷害保険等に加入して下さい。

◎最終日は表彰式を行いますので、優勝・準優勝チームから各2名、表彰式に参加してください。

体育館使用の際のマナーは必ず守って下さい。マナーの悪いチームは以後の大会出場を認めない場合もあります。