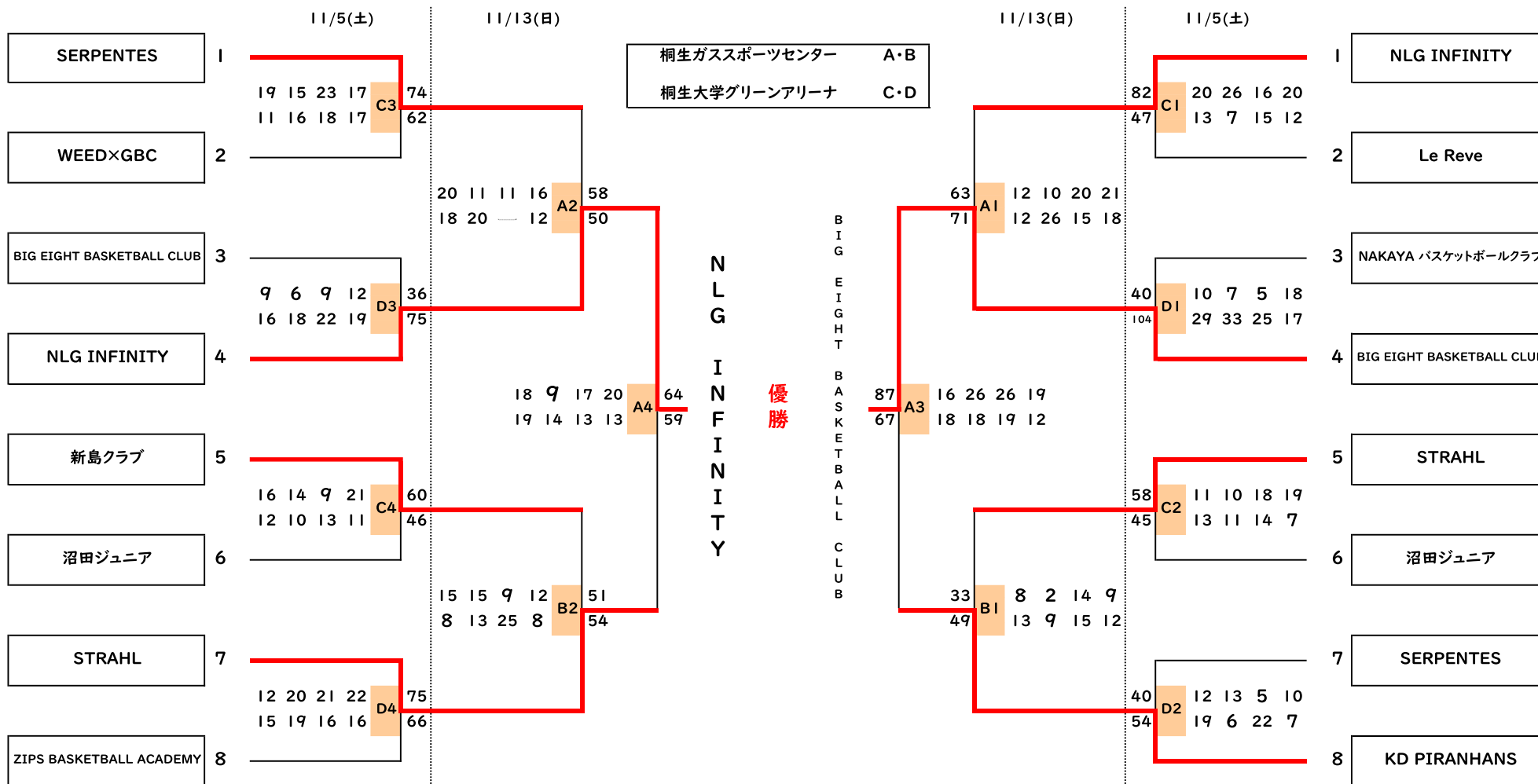


第5回 群馬県U15バスケットボール選手権大会

令和4年11月5日(土)・13日(日)

男子

女子



11月5日(土) 桐生大学グリーンアリーナ

	試合時間	受付時間	TOチーム 受付時間
第1試合	9:00-10:10	8:00	8:30
第2試合	10:20-11:30	9:00	
第3試合	11:40-12:50	10:20	
第4試合	13:00-14:10	11:40	

11月13日(日) 桐生ガススポーツセンター

	試合時間	受付時間	TOチーム 受付時間
第1試合	9:00-10:10	8:00	8:30
第2試合	10:20-11:30	9:00	
第3試合	11:40-12:50		
第4試合	13:00-14:10		

※第1試合のTO・モップは、第2試合の若番で行う。その後は、負けチームがTO・モップを行う。