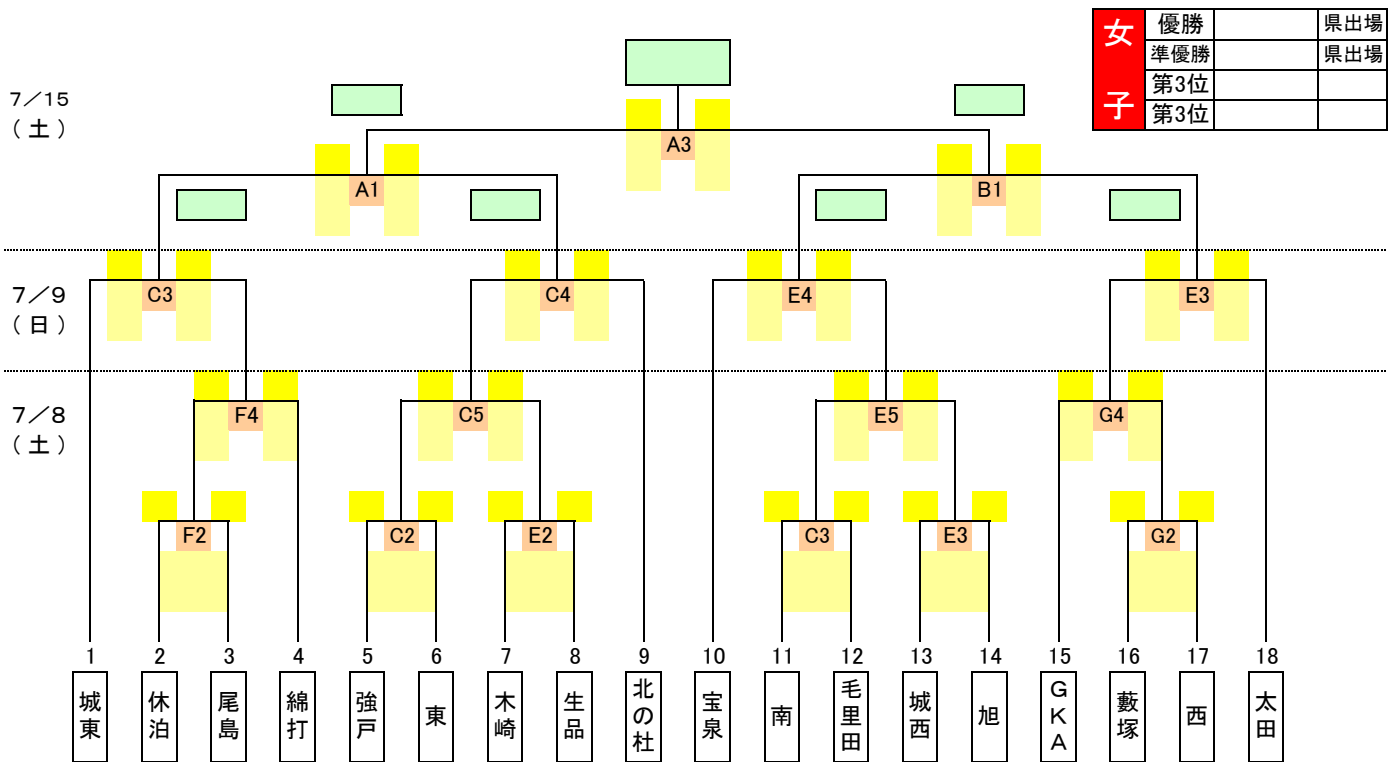
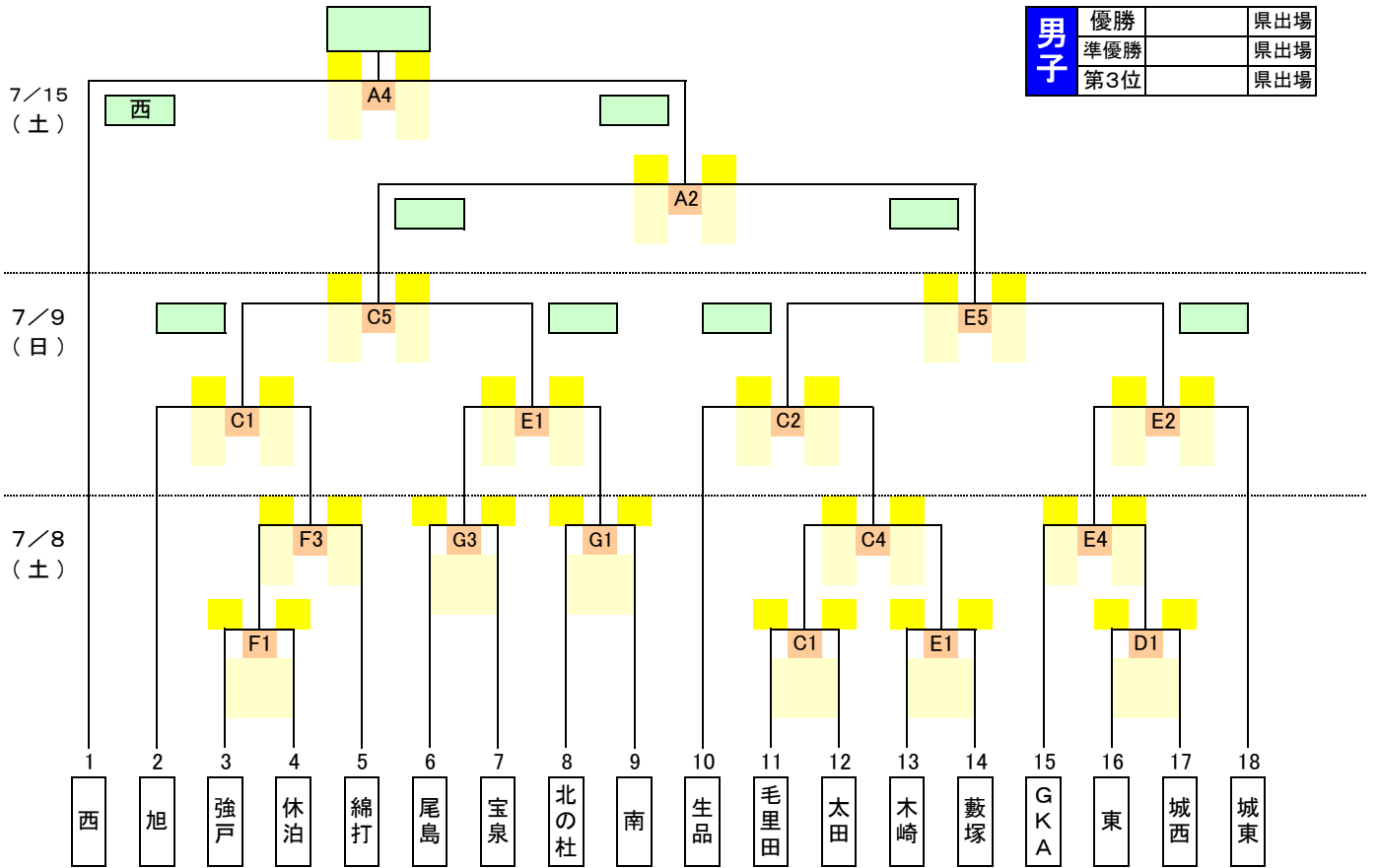


令和5年度 太田市中学校総合体育大会 バスケットボール大会



コート		
オープンハウス アリーナ太田	奥側	A
	入り口側	B
市民体育館	ステージ側	C
	中央	D
	入り口側	E
西中学校 体育館	ステージ側	F
	入り口側	G

試合開始時刻	8日	9日	15日
第1試合	9:00	9:30	
第2試合	10:20	10:50	
第3試合	11:40	12:10	
第4試合	13:00	13:30	
第5試合	14:20		

TO・得点担当					
第1日目(8日)		第2日目(9日)		第3日目(15日)	
C1	南(女)	C1	城東(女)	A1	B1
D1	毛里田(女)	E1	太田(女)	A2	
E1	城西(女)			A3	
F1	尾島(男)			A4	
G1	宝泉(男)				