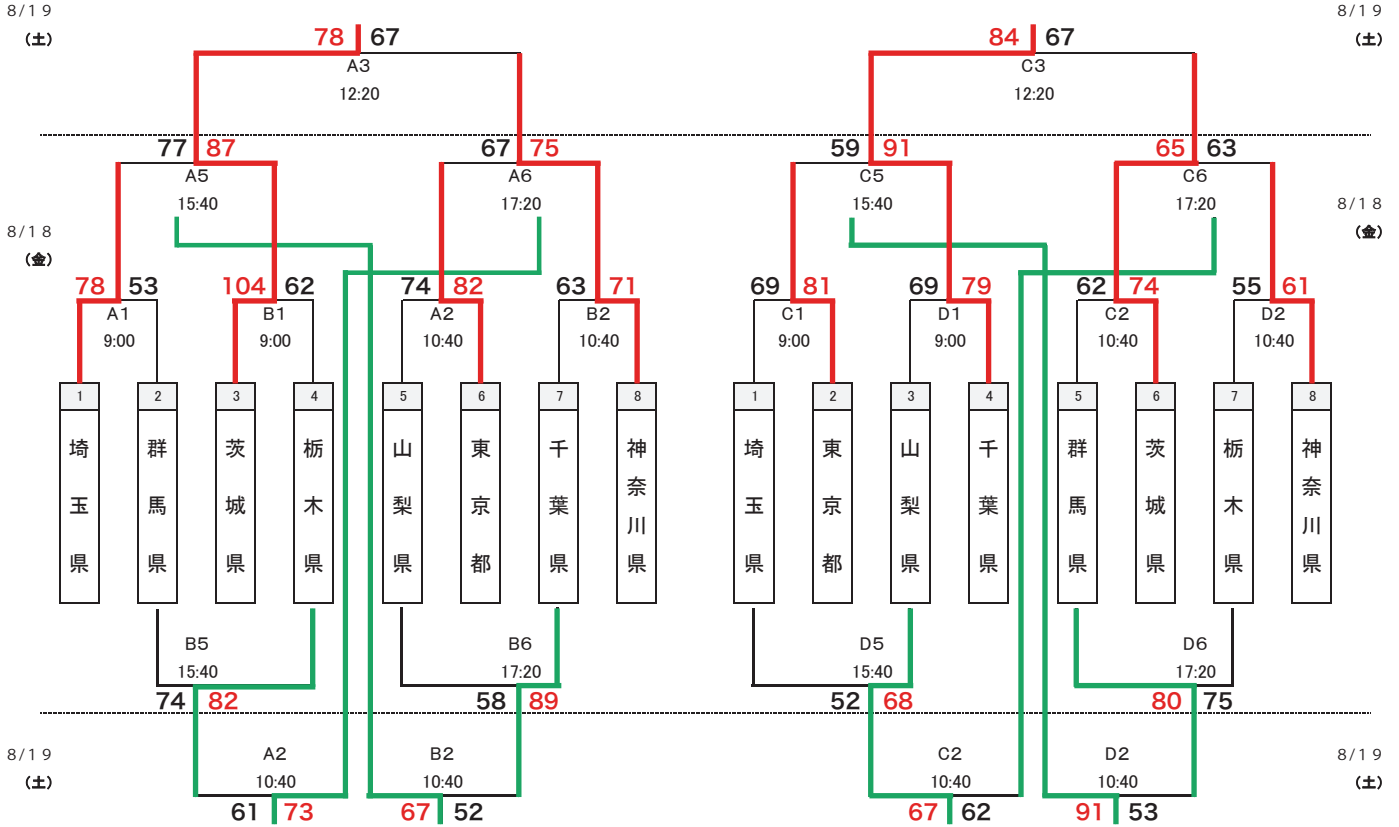


2023年度 特別国民体育大会〈燃ゆる感動かごしま国体〉 関東ブロック大会

期日：2023年8月18日(金), 19日(土) 会場：深谷ビッグタートル (埼玉県深谷市)

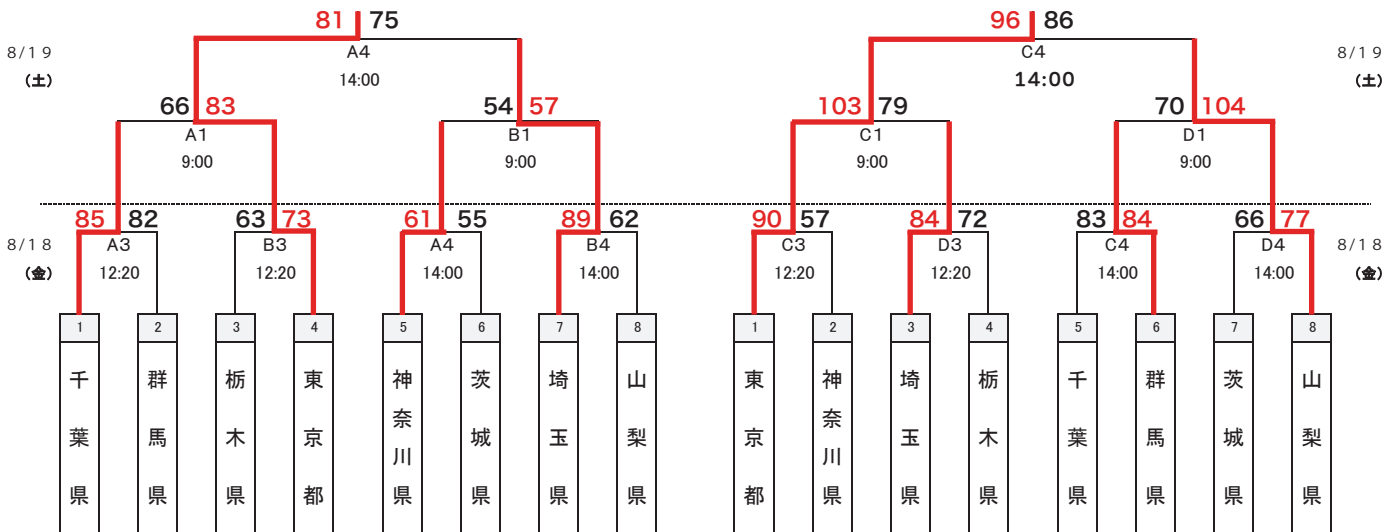
少年男子

少年女子



成年男子

成年女子



「2023年度 特別国民体育大会燃ゆる感動かごしま大会」出場チーム(順位不同)

- 成年男子 東京都 埼玉県
- 成年女子 東京都 山梨県
- 少年男子 茨城県 神奈川県 埼玉県 東京都
- 少年女子 千葉県 茨城県 東京都 山梨県

2023年度 特別国民体育大会〈燃ゆる感動かごしま国体〉 関東ブロック大会

期日：2023年8月18日(金), 19日(土) 会場：深谷ビッグタートル (埼玉県深谷市)

8月18日(金) 大会1日目

第1試合 9:00～

A1					
少年男子	1	2	3	4	計
埼玉県	23	23	19	13	78
群馬県	18	5	15	15	53

B1					
少年男子	1	2	3	4	計
茨城県	32	26	24	22	104
栃木県	8	18	23	13	62

C1					
少年女子	1	2	3	4	計
埼玉県	15	25	9	20	69
東京都	21	24	23	13	81

D1					
少年女子	1	2	3	4	計
山梨県	18	18	13	20	69
千葉県	14	29	18	18	79

第2試合 10:40～

A2					
少年男子	1	2	3	4	計
山梨県	23	21	18	12	74
東京都	17	10	21	34	82

B2					
少年男子	1	2	3	4	計
千葉県	10	22	14	17	63
神奈川県	27	16	12	16	71

C2					
少年女子	1	2	3	4	計
群馬県	13	16	23	10	62
茨城県	14	16	23	21	74

D2					
少年女子	1	2	3	4	計
栃木県	14	19	15	7	55
神奈川県	10	18	19	14	61

第3試合 12:20～

A3					
成年男子	1	2	3	4	計
千葉県	24	23	16	22	85
群馬県	25	26	14	17	82

B3					
成年男子	1	2	3	4	計
栃木県	12	20	9	22	63
東京都	20	17	18	18	73

C3					
成年女子	1	2	3	4	計
東京都	19	23	24	24	90
神奈川県	14	18	11	14	57

D3					
成年女子	1	2	3	4	計
埼玉県	18	18	28	20	84
栃木県	19	22	16	15	72

第4試合 14:00～

A4					
成年男子	1	2	3	4	計
神奈川県	12	14	13	22	61
茨城県	11	19	19	6	55

B4					
成年男子	1	2	3	4	計
埼玉県	22	19	20	28	89
山梨県	24	10	10	18	62

C4					
成年女子	1	2	3	4	計
千葉県	33	18	21	11	83
群馬県	12	27	23	22	84

D4					
成年女子	1	2	3	4	計
茨城県	18	9	23	16	66
山梨県	11	26	18	22	77

第5試合 15:40～

A5 準決勝					
少年男子	1	2	3	4	計
埼玉県	17	23	19	18	77
茨城県	29	22	20	16	87

B5					
少年男子	1	2	3	4	計
群馬県	19	11	26	17	73
栃木県	8	23	18	26	75

C5 準決勝					
少年女子	1	2	3	4	計
東京都	13	14	16	16	59
千葉県	19	26	27	19	91

D5					
少年女子	1	2	3	4	計
埼玉県	13	23	6	10	52
山梨県	21	14	19	14	68

第6試合 17:20～

A6 準決勝					
少年男子	1	2	3	4	計
東京都	24	14	19	10	67
神奈川県	23	15	13	24	75

B6					
少年男子	1	2	3	4	計
山梨県	9	17	9	23	58
千葉県	21	12	27	29	89

C6 準決勝					
少年女子	1	2	3	4	計
茨城県	19	18	19	9	65
神奈川県	16	20	14	13	63

D6					
少年女子	1	2	3	4	計
群馬県	20	21	21	18	80
栃木県	18	25	20	12	75

2023年度 特別国民体育大会〈燃ゆる感動かごしま国体〉 関東ブロック大会

期日：2023年8月18日(金), 19日(土) 会場：深谷ビッグタートル (埼玉県深谷市)

8月19日(土) 大会2日目

第1試合 9:00～

A1 準決勝					
成年男子	1	2	3	4	計
千葉県	17	19	19	11	66
東京都	18	23	19	23	83

B1 準決勝					
成年男子	1	2	3	4	計
神奈川県	20	14	12	8	54
埼玉県	14	12	18	13	57

C1 準決勝					
成年女子	1	2	3	4	計
東京都	36	32	15	20	103
埼玉県	22	21	9	27	79

D1 準決勝					
成年女子	1	2	3	4	計
群馬県	15	14	17	24	70
山梨県	23	29	30	22	104

第2試合 10:40～

A2					
少年男子	1	2	3	4	計
栃木県	13	10	16	22	61
東京都	15	22	22	14	73

B2					
少年男子	1	2	3	4	計
埼玉県	25	12	13	17	67
千葉県	11	10	19	12	52

C2					
少年女子	1	2	3	4	計
山梨県	9	16	25	17	67
神奈川県	17	15	13	17	62

D2					
少年女子	1	2	3	4	計
東京都	31	23	23	14	91
群馬県	13	19	5	16	53

第3試合 12:20～

A3 決勝					
少年男子	1	2	3	4	計
茨城県	22	21	21	14	78
神奈川県	18	14	22	13	67

C3 決勝					
少年女子	1	2	3	4	計
千葉県	18	19	20	27	84
茨城県	17	19	19	12	67

第4試合 14:00～

A4 決勝						
成年男子	1	2	3	4	OT	計
東京都	15	15	12	26	13	81
埼玉県	19	16	18	15	7	75

C4 決勝					
成年女子	1	2	3	4	計
東京都	21	19	29	27	96
山梨県	28	20	21	17	86