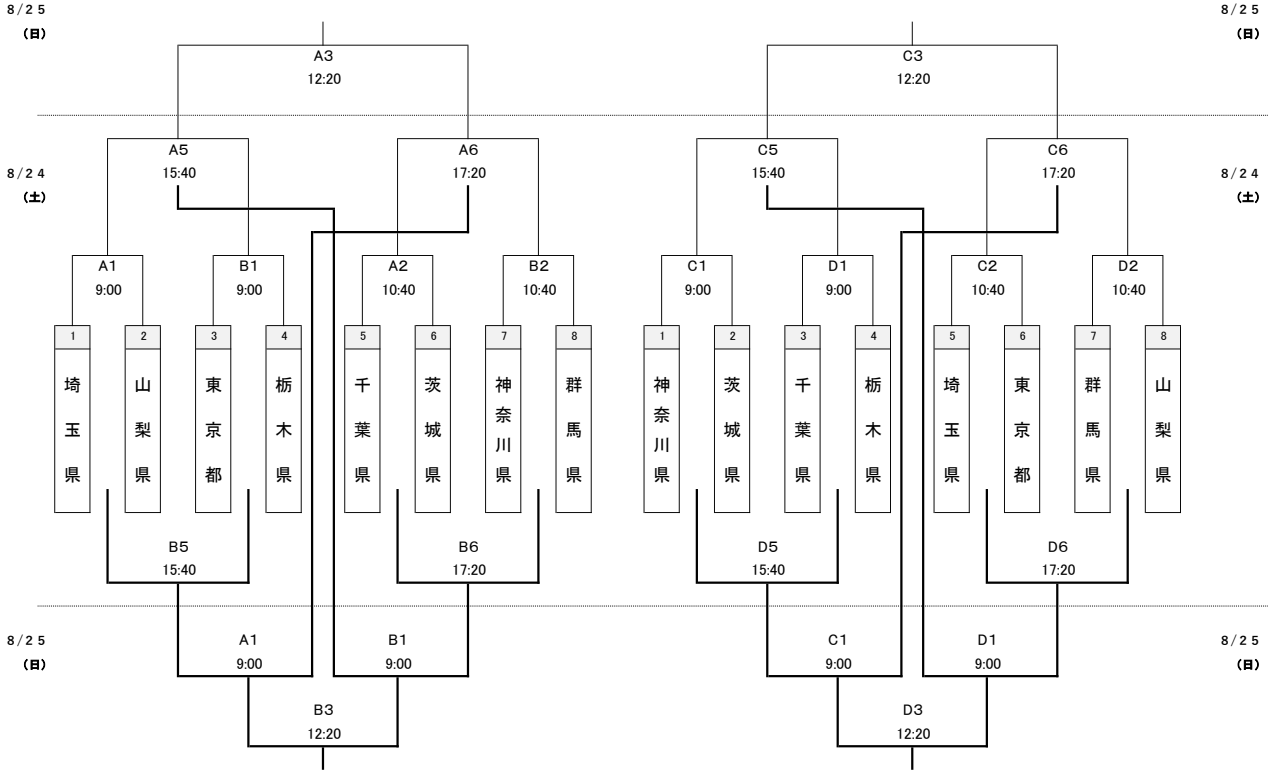


第78回国民スポーツ大会関東ブロック大会 バasketボール競技組合せ

期日：2024年8月24日(土)～25日(日)
 会場：A・Bコート 富士北麓公園体育館
 C・Dコート 鐘山総合体育館

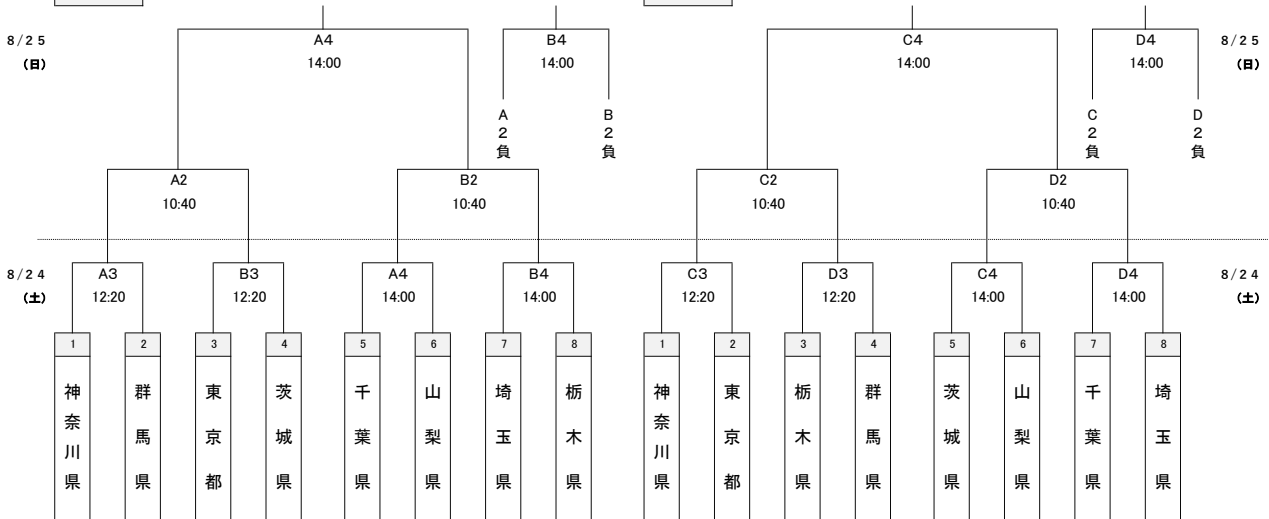
少年男子

少年女子



成年男子

成年女子



国体出場枠
 少年種別 3チーム
 成年種別 3チーム

| | | 試合開始 | Aコート | Bコート | Cコート | Dコート |
|-----|---|-------|------------|------------|------------|------------|
| 一日目 | ① | 9:00 | 少年男子1回戦 | 少年男子1回戦 | 少年女子1回戦 | 少年女子1回戦 |
| | ② | 10:40 | 少年男子1回戦 | 少年男子1回戦 | 少年女子1回戦 | 少年女子1回戦 |
| | ③ | 12:20 | 成年男子1回戦 | 成年男子1回戦 | 成年女子1回戦 | 成年女子1回戦 |
| | ④ | 14:00 | 成年男子1回戦 | 成年男子1回戦 | 成年女子1回戦 | 成年女子1回戦 |
| 二日目 | ⑤ | 15:40 | 少年男子①準決勝 | 少年男子①AB負 | 少年女子①準決勝 | 少年女子①CD負 |
| | ⑥ | 17:20 | 少年男子②準決勝 | 少年男子②AB負 | 少年女子②準決勝 | 少年女子②CD負 |
| | ① | 9:00 | 少年男子B5勝A6負 | 少年男子A5負B6勝 | 少年女子D5勝C6負 | 少年女子C5負D6勝 |
| | ② | 10:40 | 成年男子準決勝 | 成年男子準決勝 | 成年女子準決勝 | 成年女子準決勝 |
| | ③ | 12:20 | 少年男子決勝 | 少年男子3位決定戦 | 少年女子決勝 | 少年女子3位決定戦 |
| | ④ | 14:00 | 成年男子決勝 | 成年男子3位決定戦 | 成年女子決勝 | 成年女子3位決定戦 |